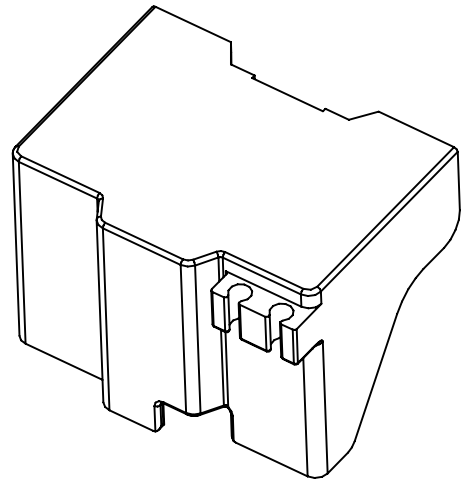
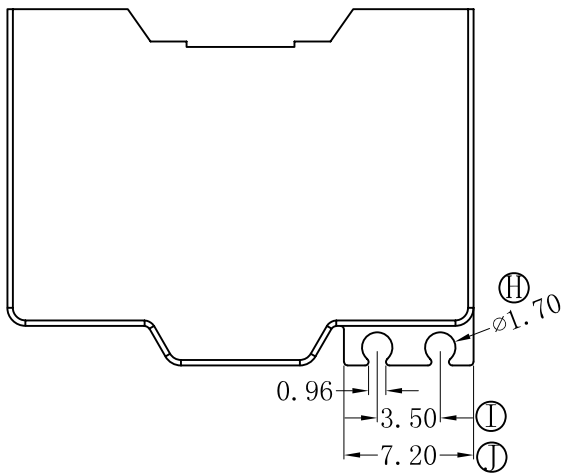
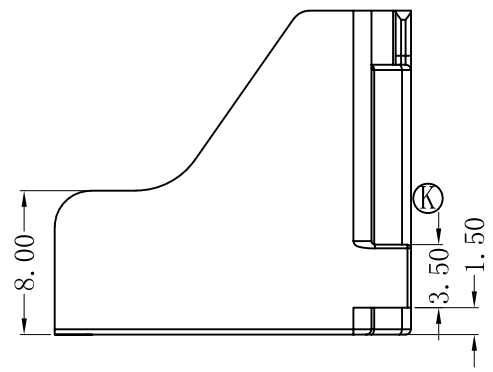
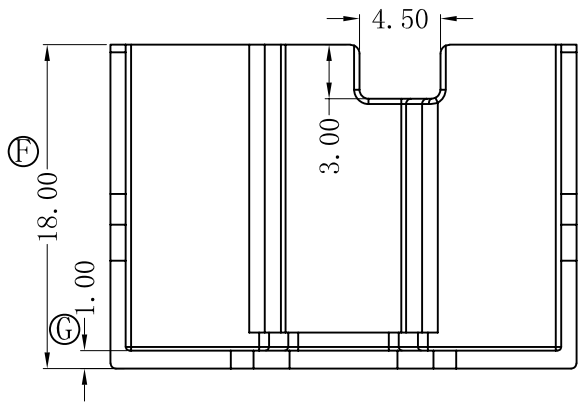
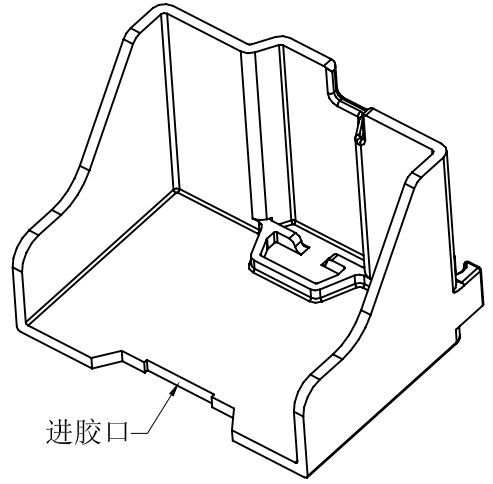
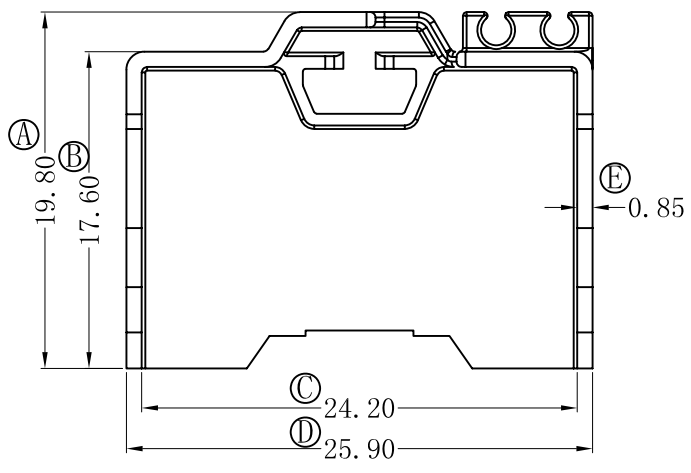


版本	A/0	REV	REVISIONS REC	DATE
		A/0		



 **深圳市搏思康电子有限公司**
SHENZHEN BOSCOM ELECTRONICS CO., LTD

ADDRESS: 深圳市龙华区观澜街道牛湖社区君新路164号

TELEPHONE: 0755-29673660 29673519

广东搏思远科技有限公司
Guangdong Bosyuan Technology Co., Ltd

ADDRESS: 河源市高新区富民工业园A区联体厂房A栋南栋

TELEPHONE: 0762-2820657 2820658 2820659 2820660

型号 MODEL NAME		产品编号 DRAWING NO	
ATQ-23.7 CASE		B-2314-4	
MATERIAL	PBT-5630F	PIN MATERIAL	CP WIRE
SCALE	FIT	TOLERANCE	
DRWING	17/09/2021	0<L<4 ±0.10	壁厚: ±0.10 PIN径: ±0.05
DESIGNED	庄永委	4≤L≤16 ±0.20	
APPROVED		16以上 ±0.30	