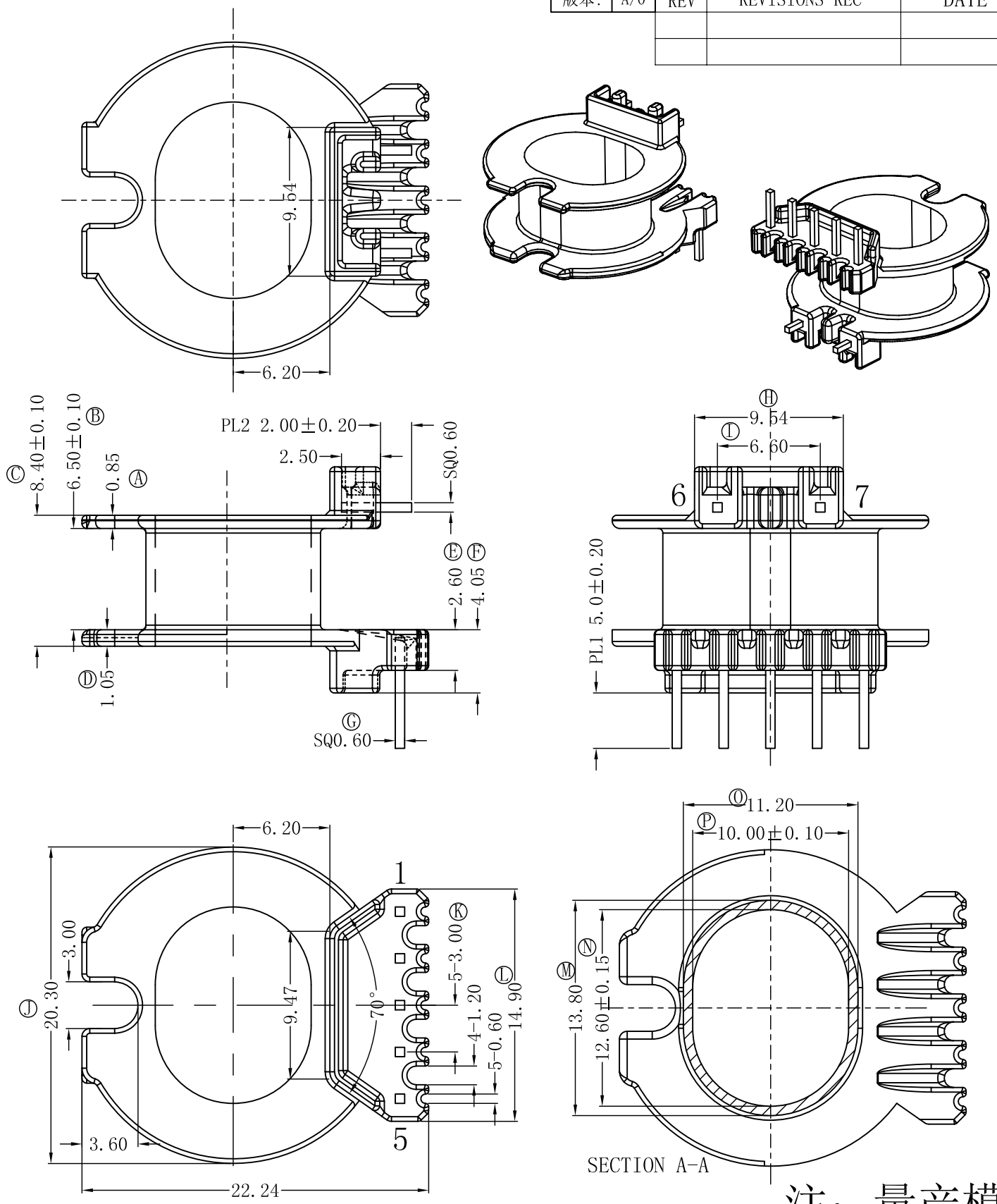


版本:	A/0	REV	REVISIONS REC	DATE



注：量产模

 <b>深圳市搏思康电子有限公司</b> SHENZHEN BOSCOM ELECTRONICS CO.,LTD		型号 MODEL NAME		产品编号 DRAWING NO		
		ATQ23.7/14.6(5+2P)		B-2312		
ADDRESS	深圳市观澜街道石马径社区君新路石三工业区168号		MATERIAL	PM-9823	PIN MATERIAL:	符合ROHS/HF要求
			SCALE	FIT	CP WIRE	符合UL94V-0标准
TELEPHONE	0755-28032969 28032970 28032971		DRWING	17/05/2021	TOLERANCE	
FAX	0755-28032965		DESIGNED	庄永委	0<L<4	±0.10 壁厚: ±0.10
			APPROVED		4≤L≤16	±0.20 PIN径: ±0.05
					16以上	±0.30