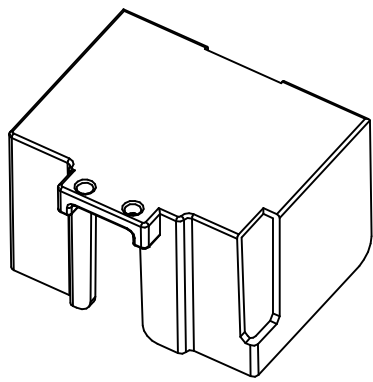
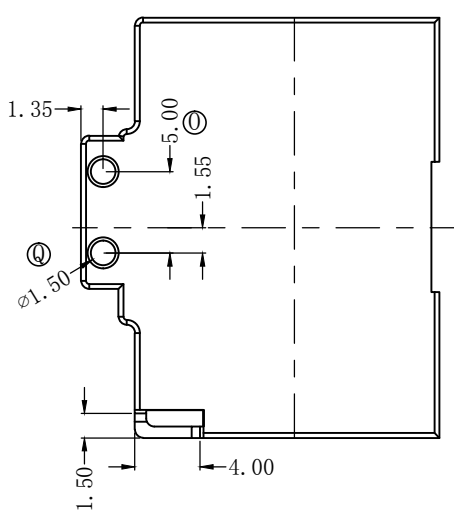
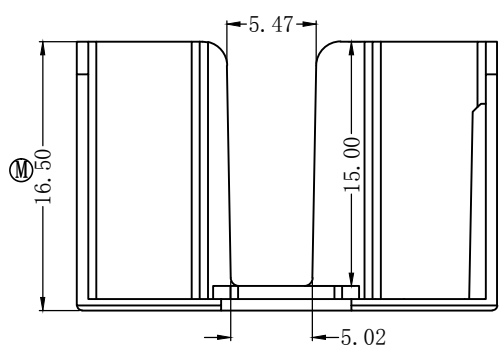
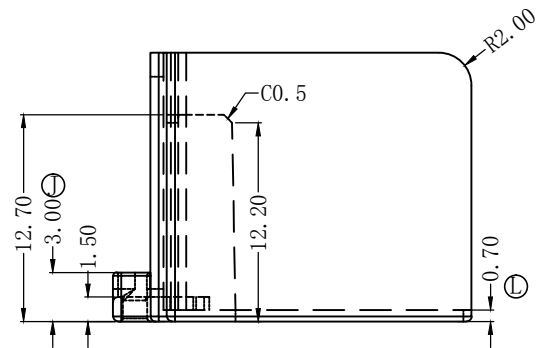
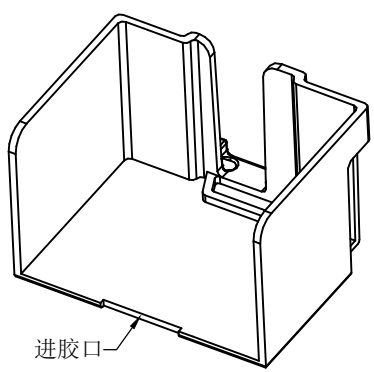
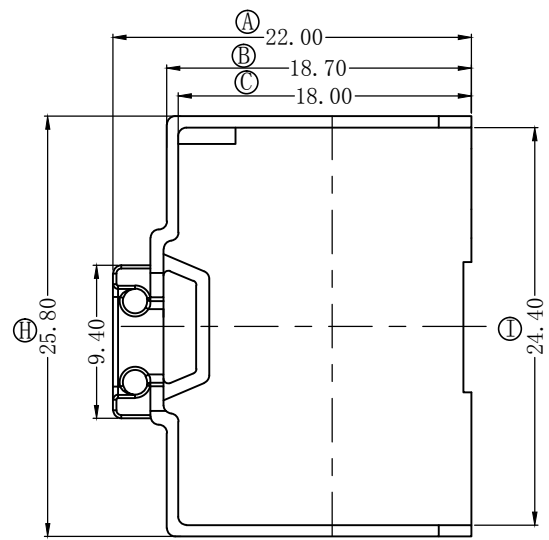


版本	A/O	REV	REVISIONS REC	DATE



注：量产模

 <b>深圳市搏思康电子有限公司</b> SHENZHEN BOSCOM ELECTRONICS CO.,LTD	<b>型 号</b> MODEL NAME		<b>产品编号</b> DRAWING NO	
	ATQ23. 7/14. 6外壳		B-2312-1	
<b>ADDRESS</b> 深圳市观澜街道石马径社区君新路 石三工业区168号	<b>MATERIAL</b> PM-9630	<b>PIN MATERIAL:</b> CP WIRE	符合ROHS/HF要求 符合UL94V-0标准	
	<b>SCALE</b> FIT	<b>TOLERANCE</b>		
<b>TELEPHONE</b> 0755-28032969 28032970 28032971	<b>DRWING</b> 12/05/2021	0<L<4 ±0.10 4≤L≤16 ±0.20 16以上 ±0.30		
<b>FAX</b> 0755-28032965	<b>DESIGNED</b> 庄永委	壁厚: ±0.10 PIN径: ±0.05		
	<b>APPROVED</b>			