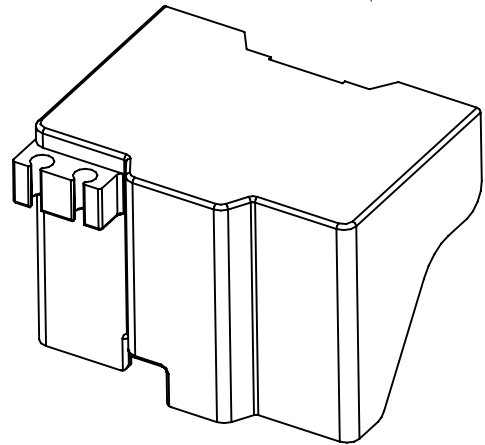
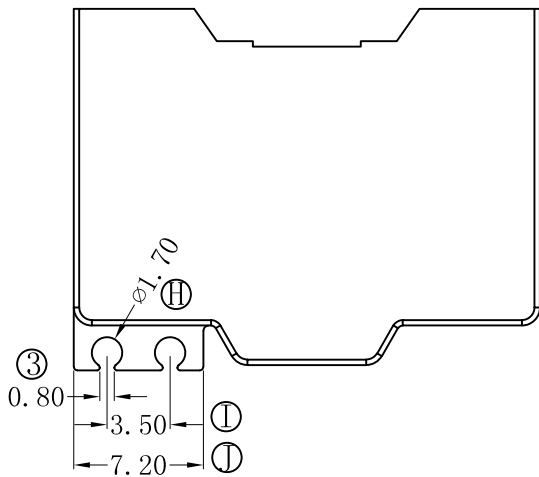
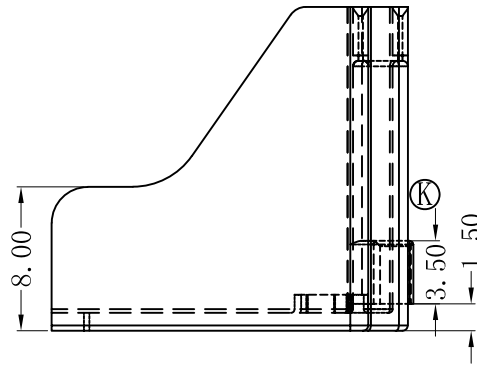
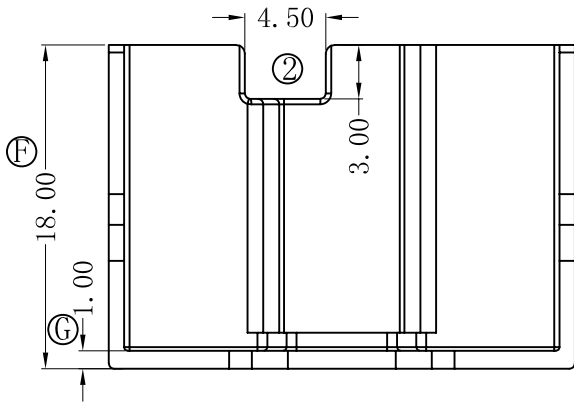
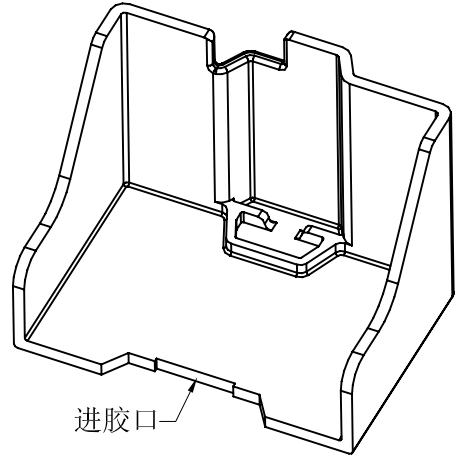
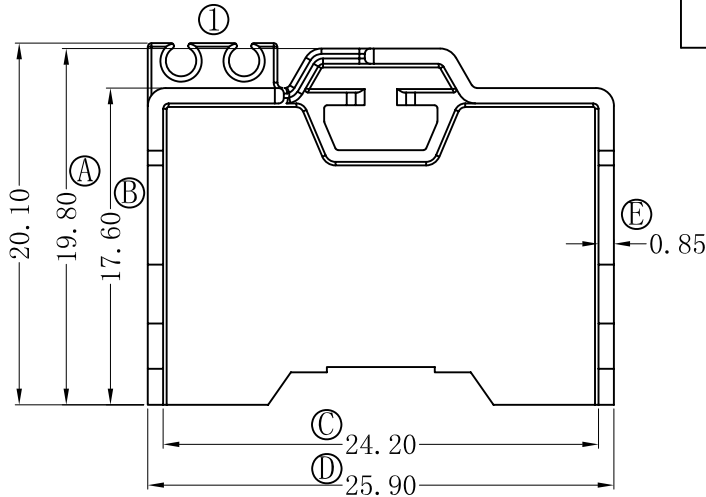


版本	A/1	REV	REVISIONS REC	DATE
		A/1	①②处线槽从右侧改到左侧	2021.06.02
			顶部挡墙胶位取消	2021.06.02
			③处0.96改为0.8	2021.06.02



航嘉料号:	功率:	匹配骨架:
182-67230040	65W	B-2314

 深圳市搏思康电子有限公司
SHENZHEN BOSCOM ELECTRONICS CO., LTD

ADDRESS: 深圳市龙华区观澜街道牛湖社区君新路164号

TELEPHONE: 0755-29673660 29673519

广东搏思远科技有限公司

Guangdong Bosyuan Technology Co., Ltd

ADDRESS: 河源市高新区富民工业园A区联体厂房A栋南栋

TELEPHONE: 0762-2820657 2820658 2820659 2820660

型号
MODEL NAME

产品编号
DRAWING NO

ATQ-23.7 CASE

B-2314-1

MATERIAL PBT-5630F

PIN MATERIAL CP WIRE

SCALE FIT

TOLERANCE

DRWING 02/06/2021

0<L<4 ±0.10
4≤L≤16 ±0.20
16以上 ±0.30

DESIGNED 庄永委

壁厚: ±0.10
PIN径: ±0.05

APPROVED