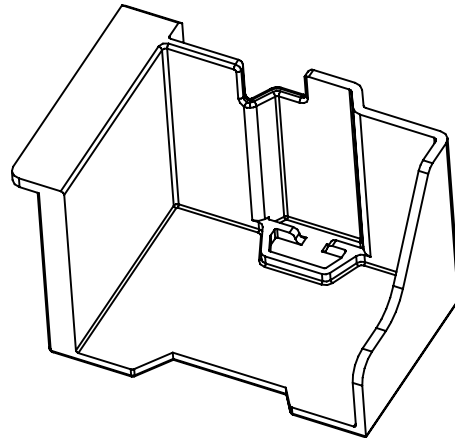
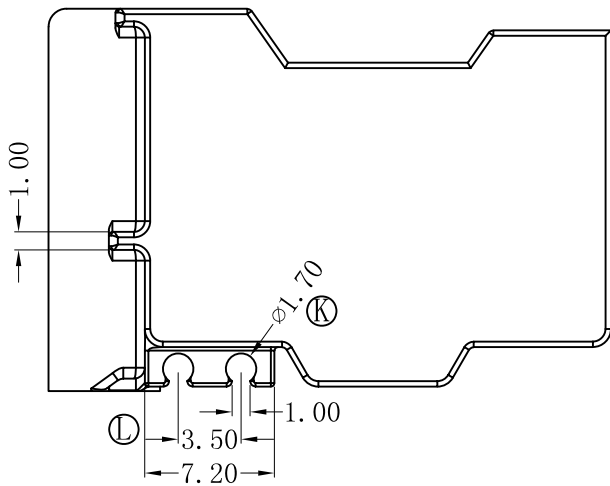
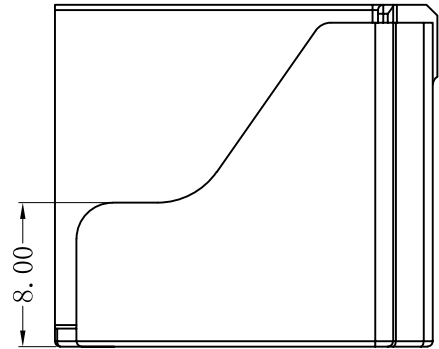
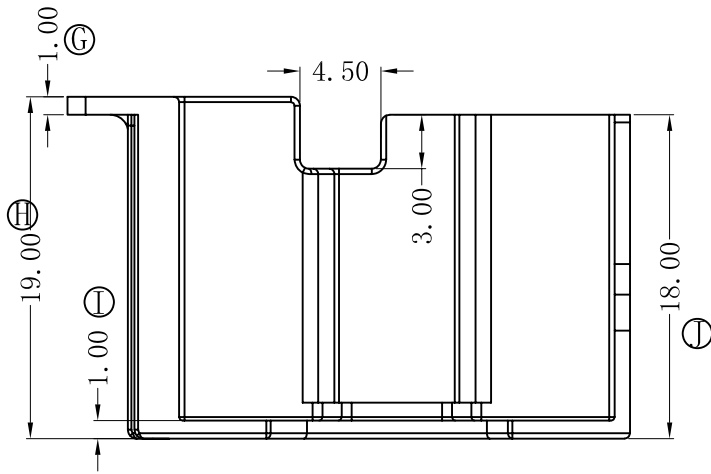
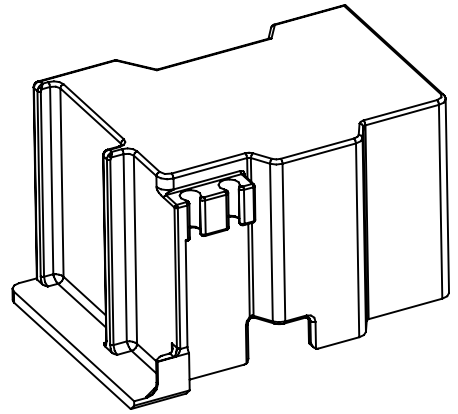
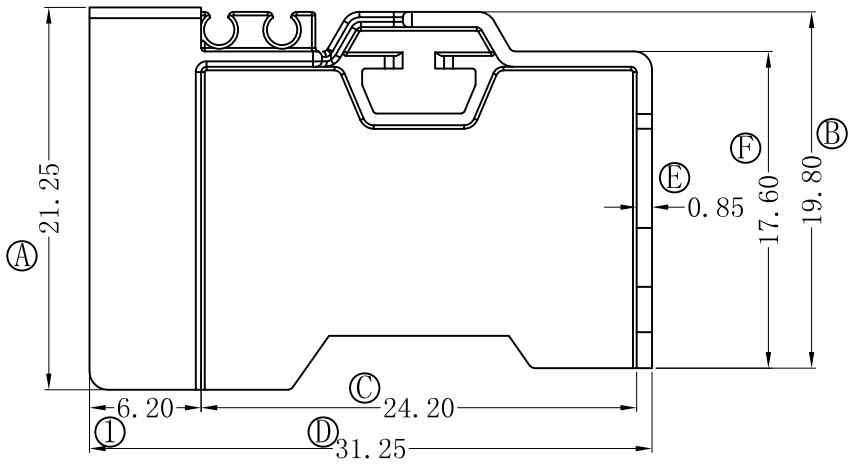


版本	A/1	REV	REVISIONS REC	DATE
		A/1	①尺寸原5.0改为6.2	24/05/2021
			②尺寸原30.05改为31.25	24/05/2021



航嘉料号:	功率:	匹配骨架:
182-6723002	单口100W	B-2314

 **深圳市搏思康电子有限公司**  
SHENZHEN BOSCOM ELECTRONICS CO., LTD

ADDRESS: 深圳市龙华区观澜街道牛湖社区君新路164号

TELEPHONE: 0755-29673660 29673519

**广东搏思远科技有限公司**

Guangdong Bosyuan Technology Co., Ltd

ADDRESS: 河源市高新区富民工业园A区联体厂房A栋南栋

TELEPHONE: 0762-2820657 2820658 2820659 2820660

型号  
MODEL NAME

产品编号  
DRAWING NO

ATQ-23.7 CASE

B-2314-2

MATERIAL PBT-5630F

PIN MATERIAL CP WIRE

SCALE FIT

TOLERANCE

DRWING 24/05/2021

0<L<4 ±0.10  
4≤L≤16 ±0.20  
16以上 ±0.30

壁厚: ±0.10  
PIN径: ±0.05

DESIGNED 庄永委

APPROVED