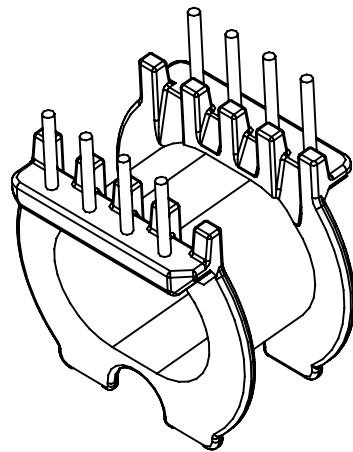
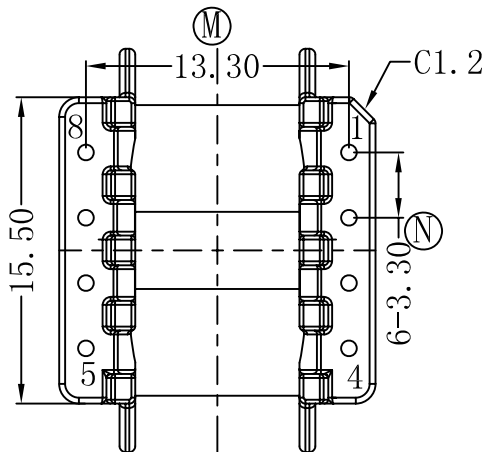
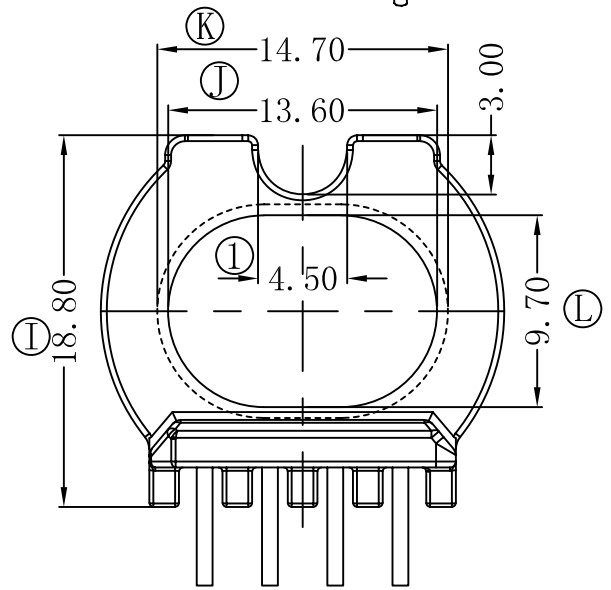
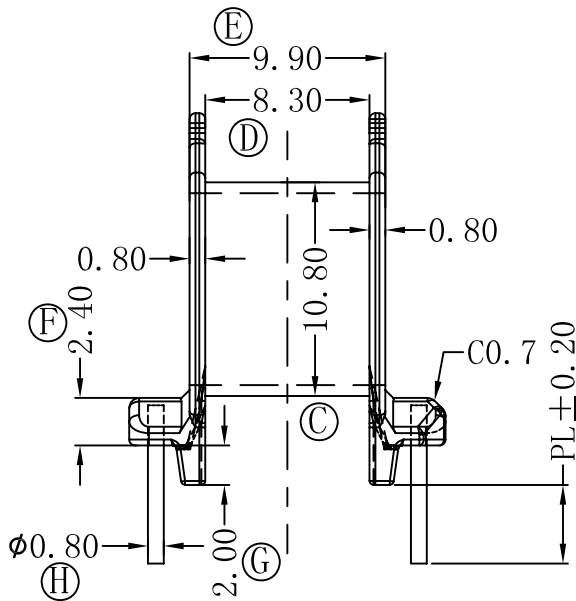
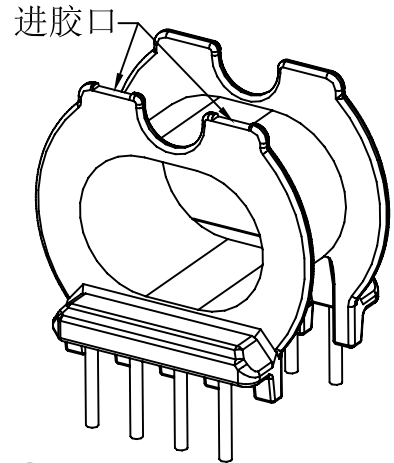
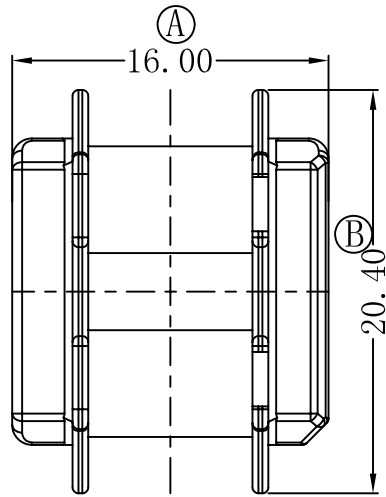


版本	A/1	REV	REVISIONS REC	DATE
		A/1	①处尺寸原3.0改为4.5	2021. 03. 08



 深圳市搏思康电子有限公司
SHENZHEN BOSCOM ELECTRONICS CO.,LTD

型号
MODEL NAME

产品编号
DRAWING NO

ATQ-25 (4+4P)

B-2516

ADDRESS

深圳市观澜街道石马径社区君新路
石三工业区146号

MATERIAL

PM-9823

PIN
MATERIAL

CP WIRE

SCALE

FIT

TOLERANCE

TELEPHONE

0755-28032969 28032970 28032971

DRWING

08/03/2021

0<L<4 ±0.10
4<L≤16 ±0.20 壁厚: ±0.10
16<L≤50 ±0.30 PIN径: ±0.05
50<L ±0.40

FAX

0755-28032965

DESIGNED

庄永委

APPROVED