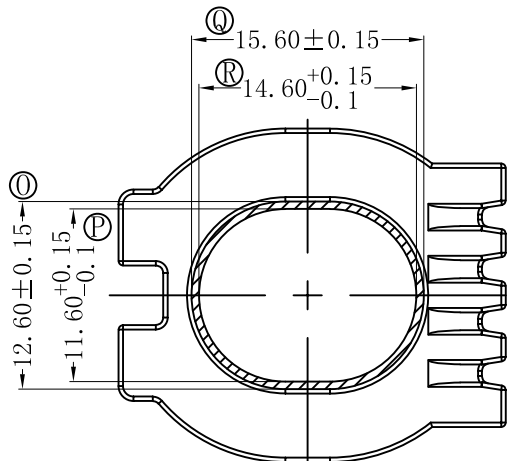
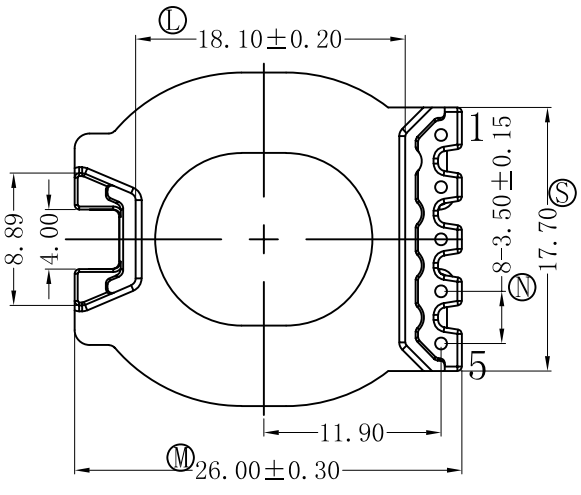
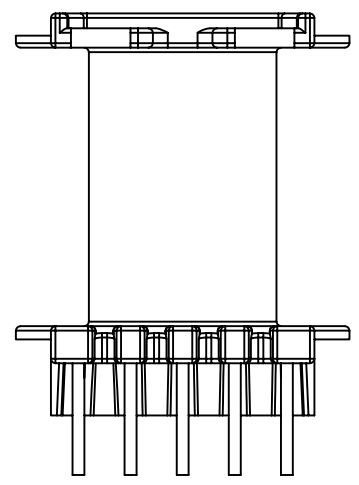
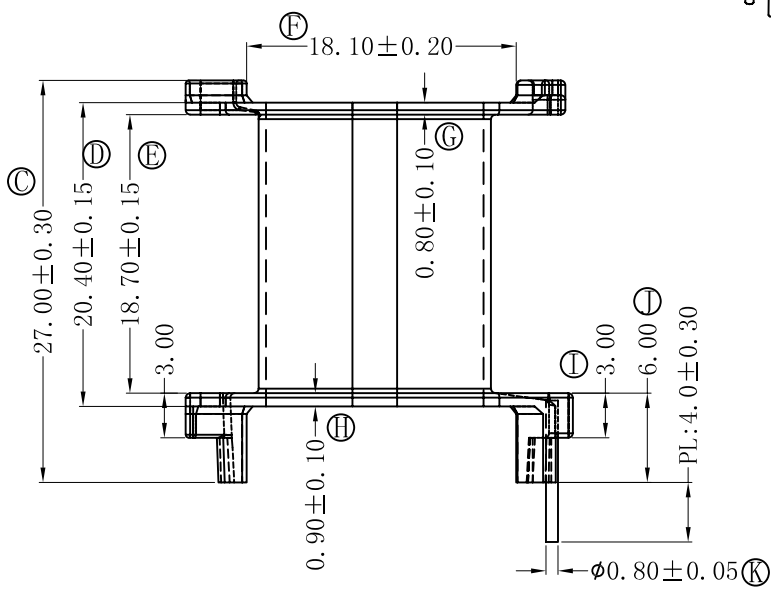
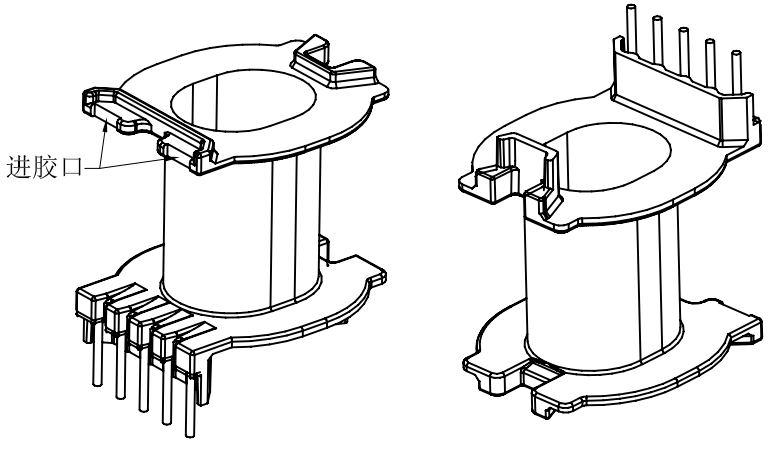
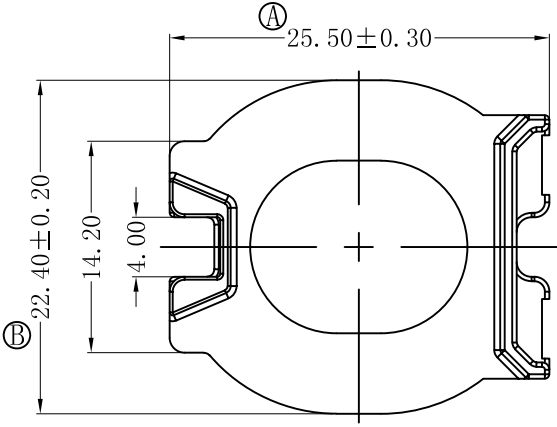


版本	A/O	REV.	REVISIONS REC.	DATE



SECTION A-A

 深圳市搏思康电子有限公司
SHENZHEN BOSCOM ELECTRONICS CO.,LTD

型号
MODER NAME

产品编号
DRAWING NO

ADDRESS 深圳市观澜街道石马径社区君新路
石三工业区146号

ATQ-27/27 (5+5P)
MATERIAL PM-9630
SCALE FIT

B-2718-1
PIN MATERIAL: 符合ROHS/HF要求
CP WIRE 符合UL94V-0标准

TELEPHONE 0755-28032969 28032970 28032971

DRWING 17/03/2021

TOLERANCE
0 < L ≤ 4 ± 0.10
4 < L ≤ 16 ± 0.20 壁厚: ± 0.10
16 以上 ± 0.30 PIN径: ± 0.05

FAX 0755-28032965

DESIGNED 庄永委
APPROVED