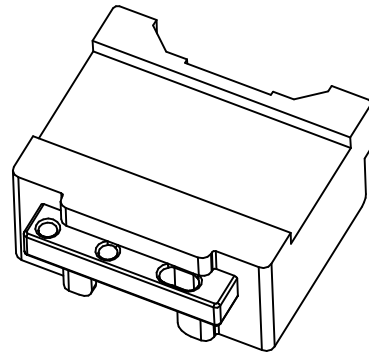
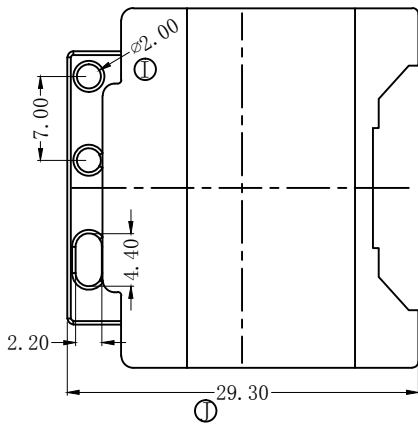
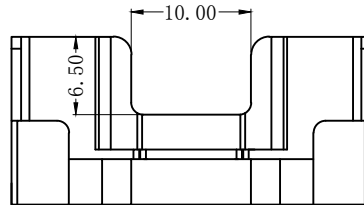
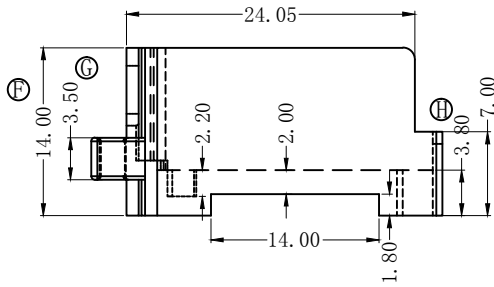
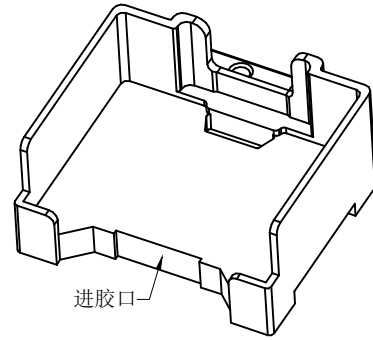
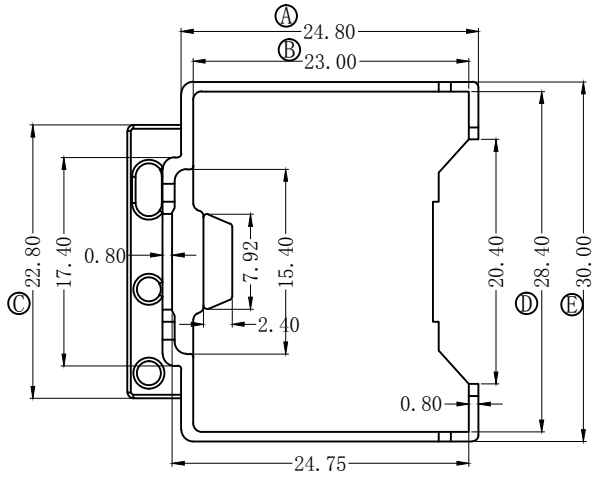


版本	A/0	REV.	REVISIONS REC.	DATE



注：匹配B-2718 骨架



深圳市搏思康电子有限公司
SHENZHEN BOSCOM ELECTRONICS CO.,LTD

ADDRESS	深圳市观澜街道石马径社区君新路石三工业区146号
TELEPHONE	0755-28032969 28032970 28032971
FAX	0755-28032965

型号 MODER NAME		产品编号 DRAWING NO	
ATQ-27 CASE		B-2718-4	
MATERIAL	PM-9630	PIN MATERIAL:	符合ROHS/HF要求
SCALE	FIT	CP WIRE	符合UL94V-0标准
DRWING	11/06/2021	TOLERANCE	
DESIGNED	庄永委	0<L≤4 ±0.10	
APPROVED		4<L≤16 ±0.20 壁厚: ±0.10	
		16以上 ±0.30 PIN径: ±0.05	