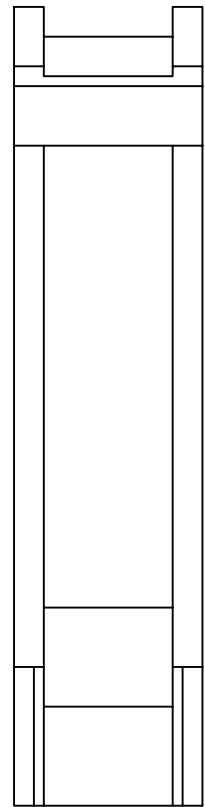
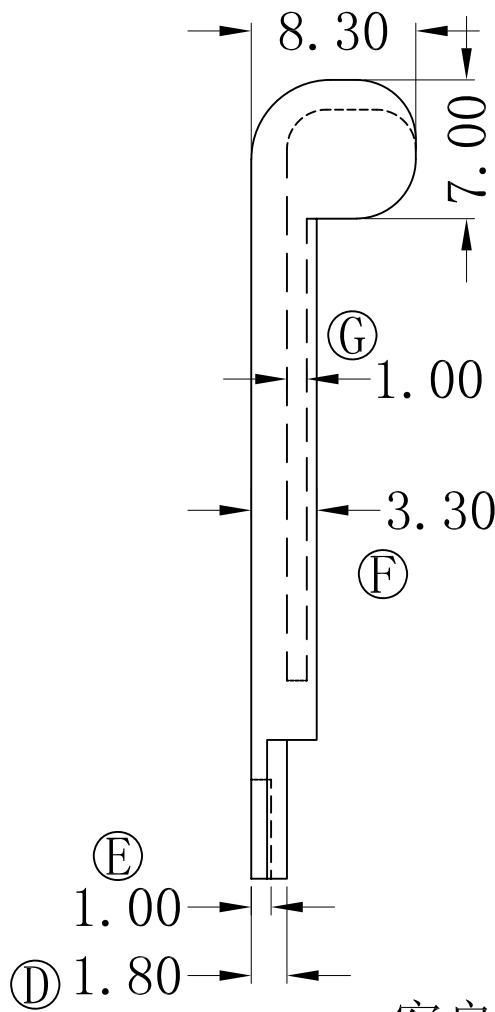
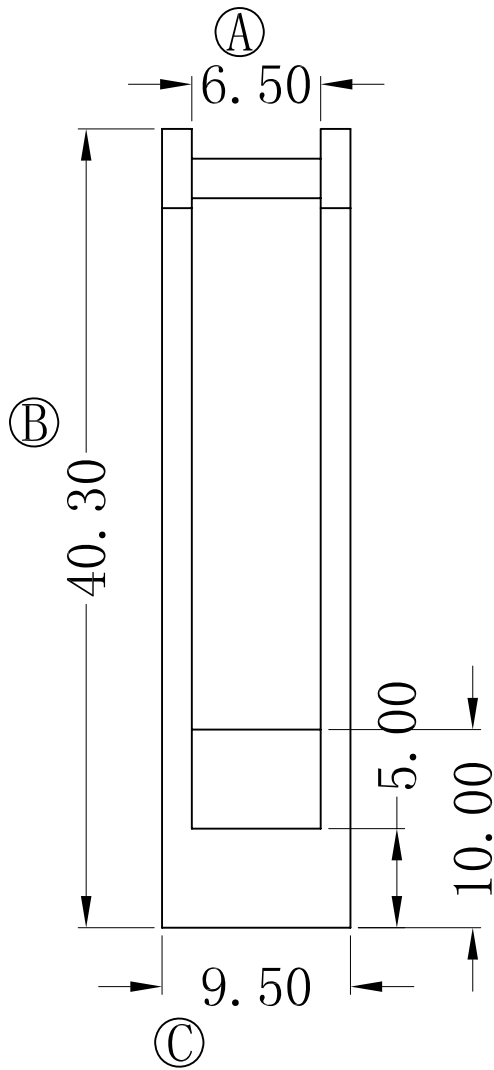
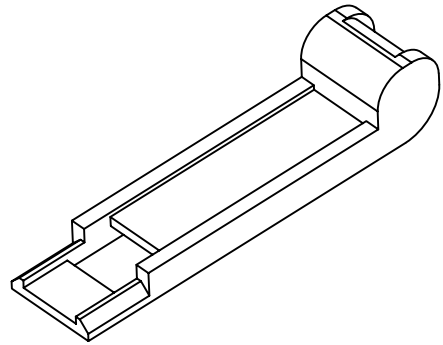
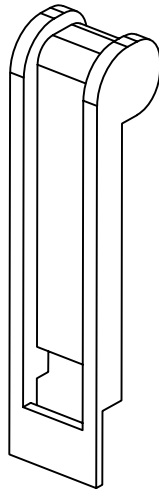
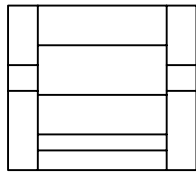


| | | | | |
|----|-----|-----|---------------|------|
| 版本 | A/0 | REV | REVISIONS REC | DATE |
| | | | | |



客户料号：C-Z9-05667

| | | | |
|---|------------------|--------------------|---------|
| 深圳市搏思康电子有限公司 SHENZHEN BOSCOM ELECTRONICS CO.,LTD | 型号 MODEL NAME | 产品编号 DRAWING NO | |
| ADDRESS: 深圳市龙华区观澜街道牛湖社区君新路164号 | TOP | B-B195-1 | |
| TELEPHONE: 0755-29673660 29673519 | MATERIAL | PIN MATERIAL | CP WIRE |
| 广东搏思远科技有限公司 Guangdong Bosyuan Technology Co.,Ltd | SCALE | TOLERANCE | |
| ADDRESS: 河源市高新区富民工业园A区联体厂房A栋南栋 | DRWING | 0<L≤4 ±0.10 | |
| TELEPHONE: 0762-2820657 2820658 2820659 2820660 | DESIGNED | 4<L≤16 ±0.20 | |
| | APPROVED | 16<L≤63 ±0.30 | |
| | | Pin径 ±0.05 | |