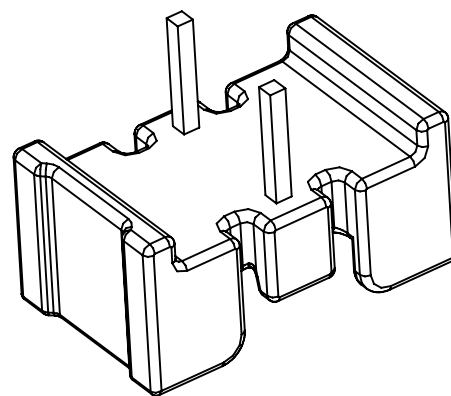
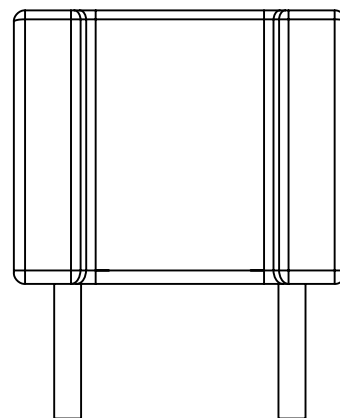
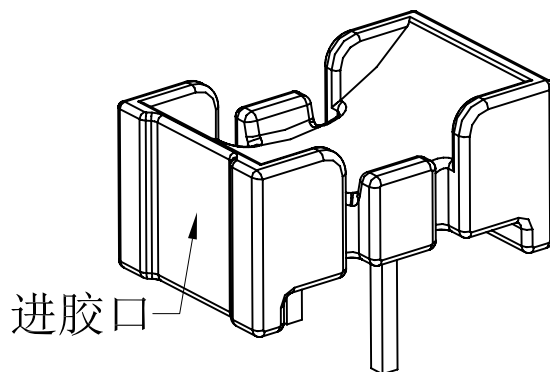
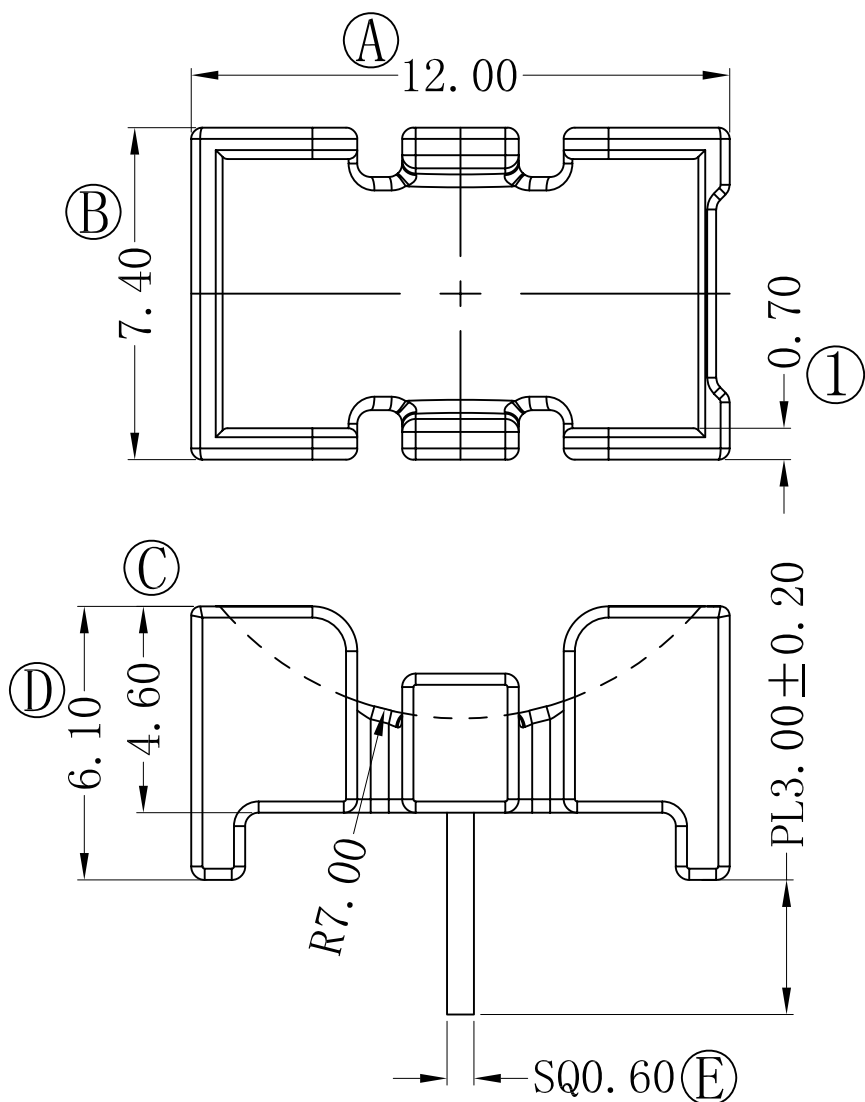


版本	A/1	REV	REVISIONS REC	DATE
		A/1	Ⓑ 7.2改为7.4	2021.04.10
			Ⓒ 3.1改为4.6	2021.04.10
			Ⓓ 4.3改为6.1	2021.04.10
			① 新增0.7挡墙	2021.04.10



深圳市搏思康电子有限公司

SHENZHEN BOSCOM ELECTRONICS CO., LTD

ADDRESS: 深圳市龙华区观澜街道牛湖社区君新路164号

TELEPHONE: 0755-29673660 29673519

广东搏思远科技有限公司

Guangdong Bosyuan Technology Co., Ltd

ADDRESS: 河源市高新区富民工业园A区联体厂房A栋南栋

TELEPHONE: 0762-2820657 2820658 2820659 2820660

型号  
MODEL NAME

BASE (2P)

MATERIAL PM-9630

SCALE FIT

DRWING 10/04/2021

DESIGNED 庄永委

APPROVED

产品编号  
DRAWING NO

B-B179

PIN MATERIAL CP WIRE

TOLERANCE

0 < L ≤ 4 ±0.10  
4 < L ≤ 16 ±0.20  
16 < L ≤ 63 ±0.30  
Pin径 ±0.05