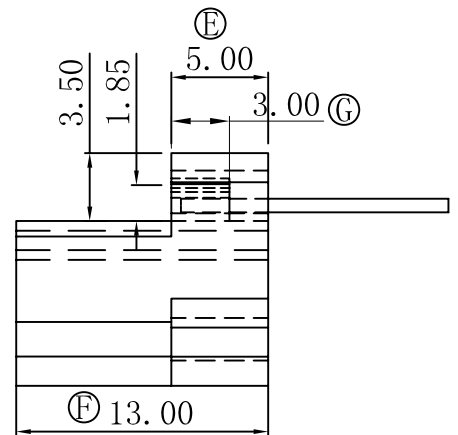
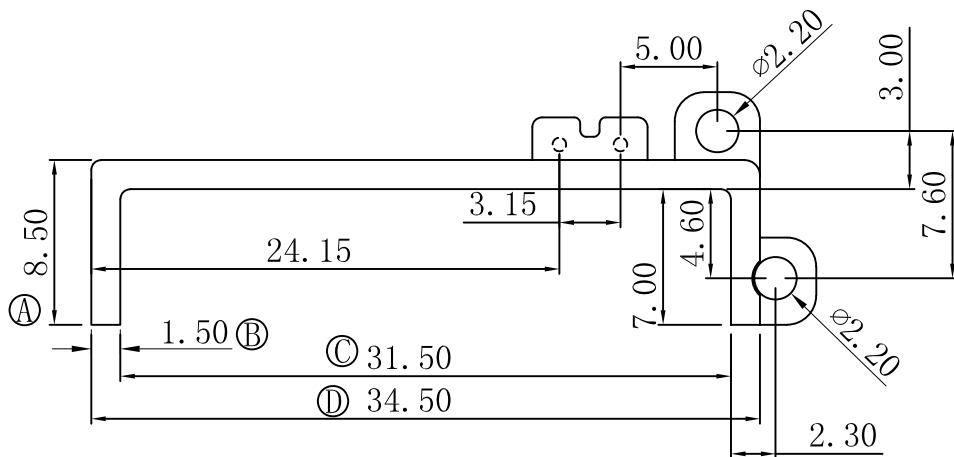
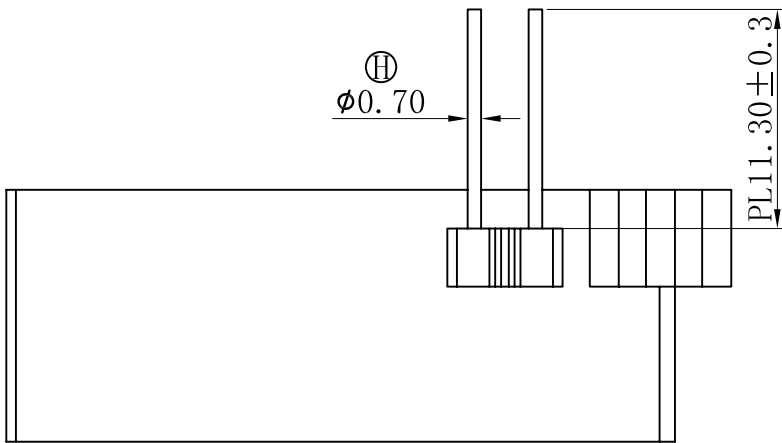
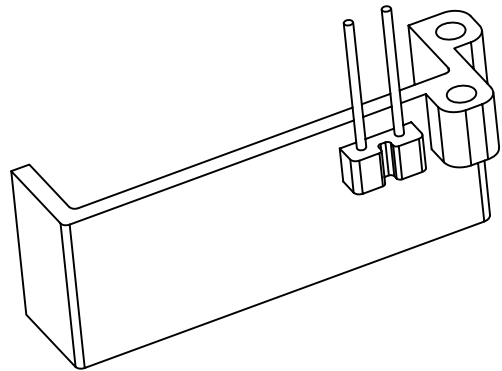
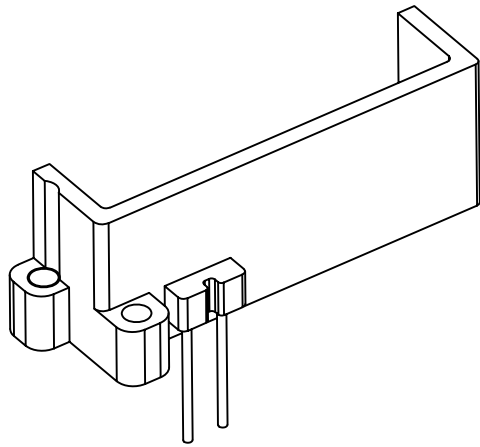


| | | | | |
|----|-----|-----|---------------|------|
| 版本 | A/0 | REV | REVISIONS REC | DATE |
| | | | | |



| | | | | | |
|--|--|---------------------------------|------------|---|---------|
| 深圳市搏思康电子有限公司 SHENZHEN BOSCOM ELECTRONICS CO., LTD ADDRESS: 深圳市龙华区观澜街道牛湖社区君新路164号 TELEPHONE: 0755-29673660 29673519 | | 型号 MODEL NAME BASE | | 产品编号 DRAWING NO B-B183 | |
| 广东搏思远科技有限公司 Guangdong Bosyuan Technology Co., Ltd ADDRESS: 河源市高新区富民工业园A区联体厂房A栋南栋 TELEPHONE: 0762-2820657 2820658 2820659 2820660 | | MATERIAL | PM-9630 | PIN MATERIAL | CP WIRE |
| | | SCALE | FIT | TOLERANCE | |
| | | DRWING | 25/08/2021 | 0 $L \le 4$ ± 0.10 4 $L \le 16$ ± 0.20 16 $L \le 63$ ± 0.30 Pin径 ± 0.05 | |
| | | DESIGNED | 庄永委 | | |
| | | APPROVED | | | |