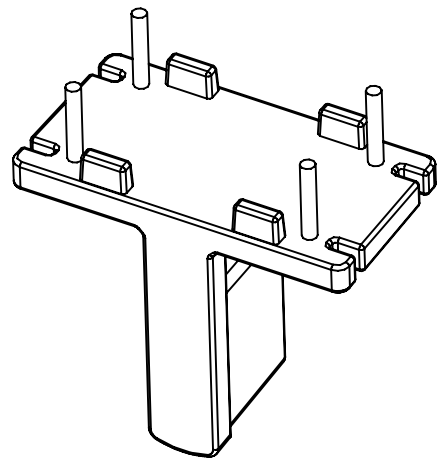
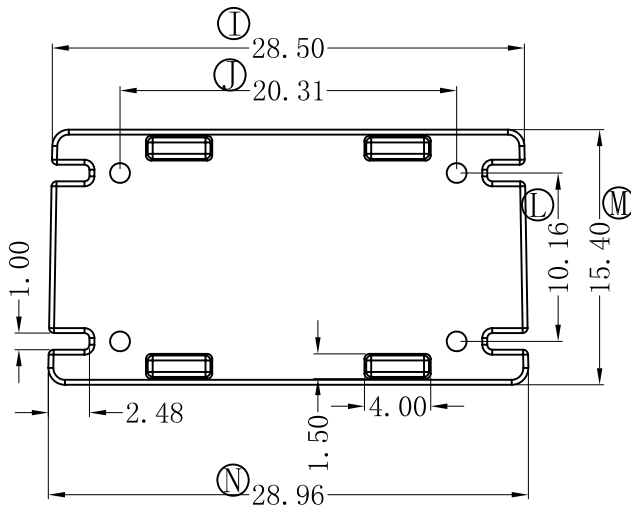
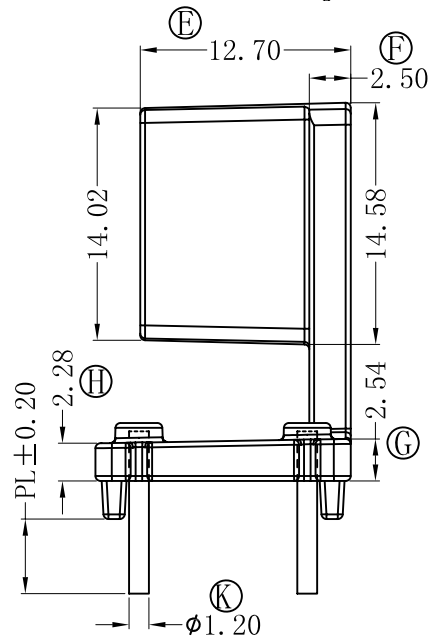
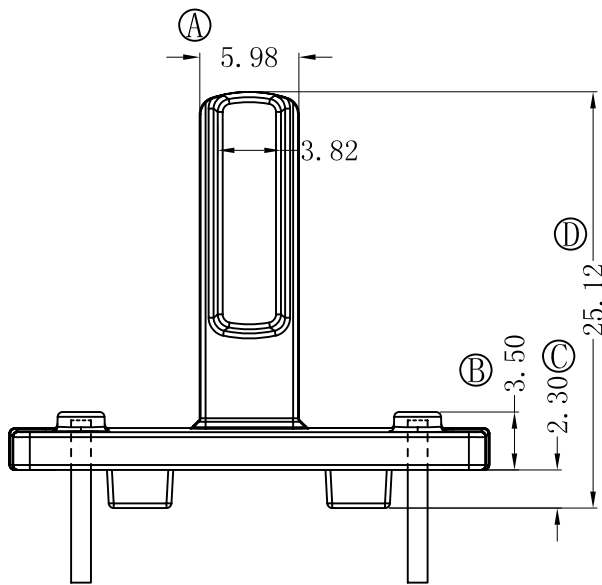
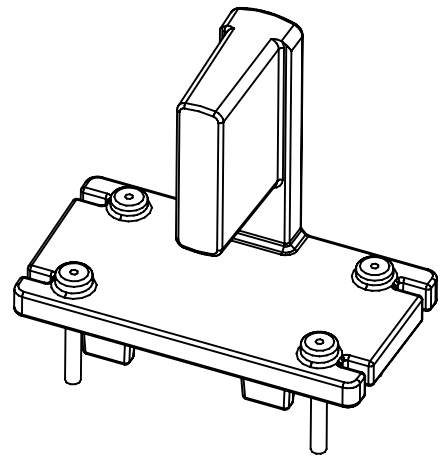
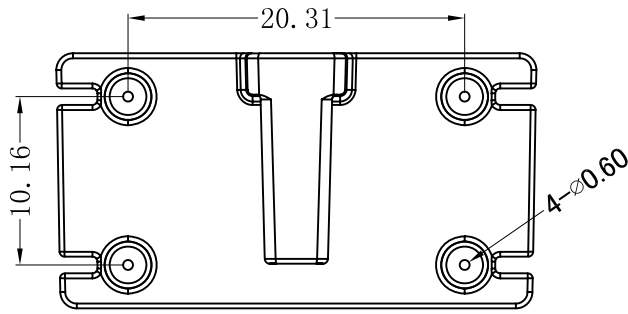


版本	A/1	REV	REVISIONS REC	DATE
		A/1	变更较多, 重新开模	2021.07.06



深圳市搏思康电子有限公司

SHENZHEN BOSCOM ELECTRONICS CO., LTD

ADDRESS: 深圳市龙华区观澜街道牛湖社区君新路164号

TELEPHONE: 0755-29673660 29673519

广东搏思远科技有限公司

Guangdong Bosyuan Technology Co., Ltd

ADDRESS: 河源市高新区富民工业园A区联体厂房A栋南栋

TELEPHONE: 0762-2820657 2820658 2820659 2820660

型号  
MODEL NAME

产品编号  
DRAWING NO

BASE

B-B181

MATERIAL FR-530

PIN MATERIAL CP WIRE

SCALE FIT

TOLERANCE

DRWING 06/07/2021

0<L≤1 ±0.06  
1<L≤4 ±0.10 超越专用公差  
4<L≤16 ±0.15 壁厚: ±0.06  
16<L≤63以上 ±0.2 PIN径: ±0.02

DESIGNED 庄永委

APPROVED