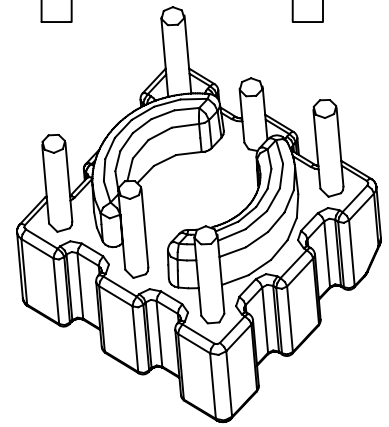
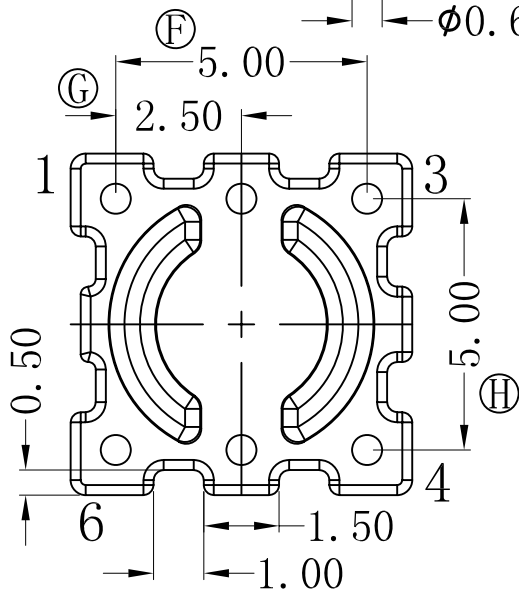
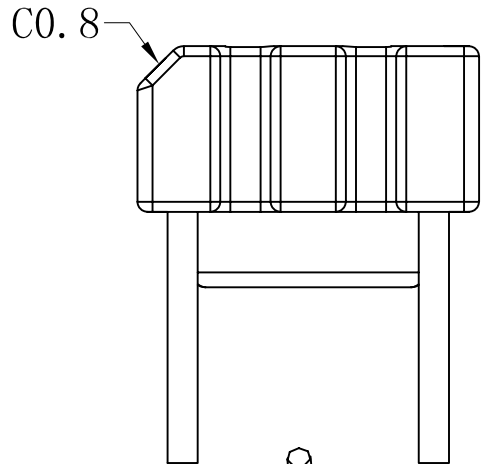
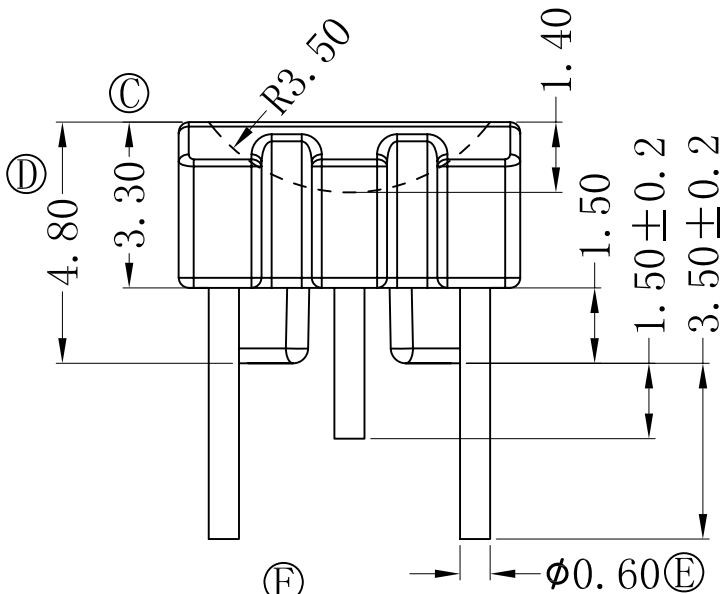
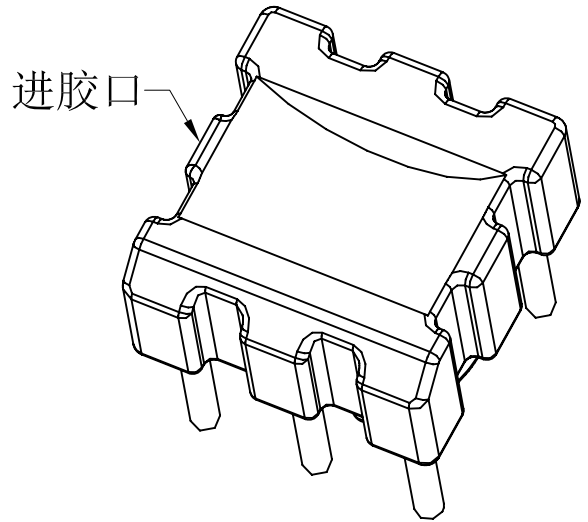
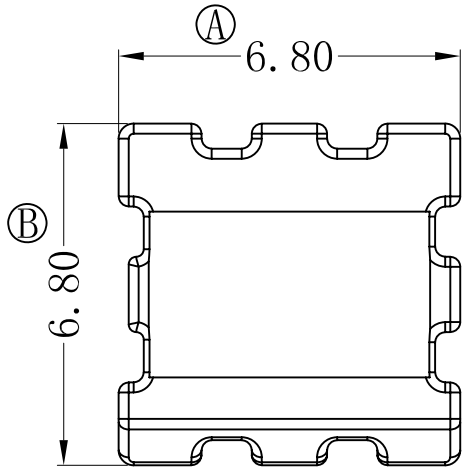


版本	A/0	REV	REVISIONS REC	DATE



注：缺Pin5；
Pin2针长：1.5±0.2；
其余针长3.5±0.2；

深圳市搏思康电子有限公司 SHENZHEN BOSCOM ELECTRONICS CO.,LTD ADDRESS: 深圳市龙华区观澜街道牛湖社区君新路164号 TELEPHONE: 0755-29673660 29673519		型号 MODEL NAME Base (6P)		产品编号 DRAWING NO B-B187	
广东搏思远科技有限公司 Guangdong Bosyuan Technology Co.,Ltd ADDRESS: 河源市高新区富民工业园A区联体厂房A栋南栋 TELEPHONE: 0762-2820657 2820658 2820659 2820660		MATERIAL	PHENOLIC	PIN MATERIAL	CP WIRE
		SCALE	FIT	TOLERANCE	
		DRWING	09/07/2021	0<L≤4 ±0.10	
		DESIGNED	庄永委	4<L≤16 ±0.20	
		APPROVED		16<L≤63 ±0.30	
				Pin径 ±0.05	