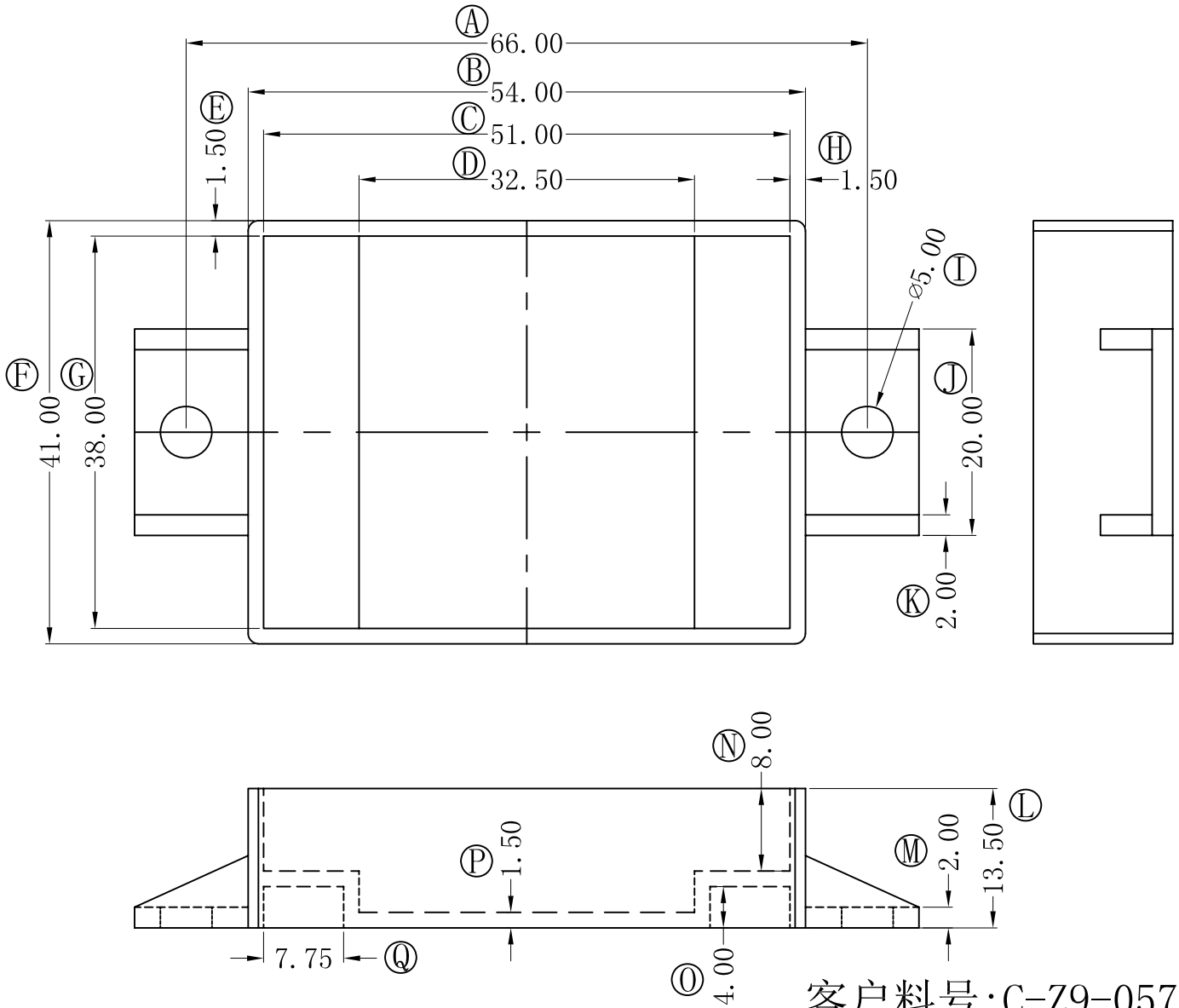
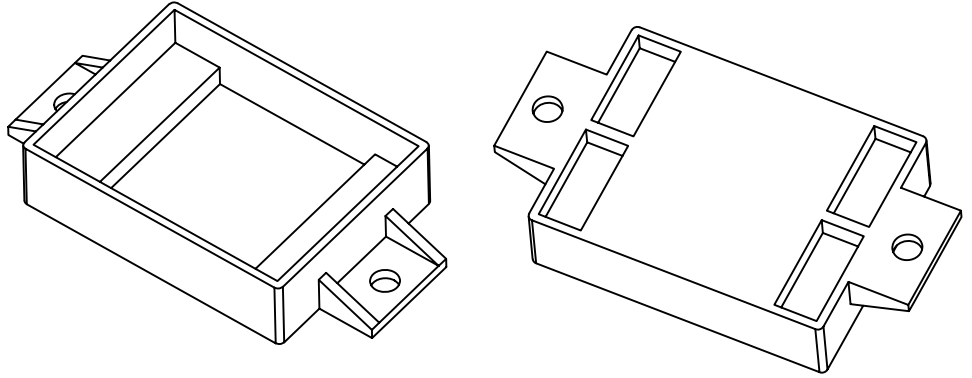


版本	A/0	REV	REVISIONS REC	DATE



客户料号:C-Z9-05732

<b>深圳市搏思康电子有限公司</b> SHENZHEN BOSCOM ELECTRONICS CO.,LTD ADDRESS: 深圳市龙华区观澜街道牛湖社区君新路164号 TELEPHONE: 0755-29673660 29673519	型号 MODEL NAME		产品编号 DRAWING NO	
	PQ-50 BASE		B-5012-1	
<b>广东搏思远科技有限公司</b> Guangdong Bosyuan Technology Co.,Ltd ADDRESS: 河源市高新区富民工业园A区联体厂房A栋南栋 TELEPHONE: 0762-2820657 2820658 2820659 2820660	MATERIAL	FR-530 BK	PIN MATERIAL	CP WIRE
	SCALE	FIT	TOLERANCE	
	DRWING	17/08/2021	0<L≤4 ±0.10 4<L≤16 ±0.20 16<L≤63 ±0.30 Pin径 ±0.05	
	DESIGNED	庄永委		
	APPROVED			