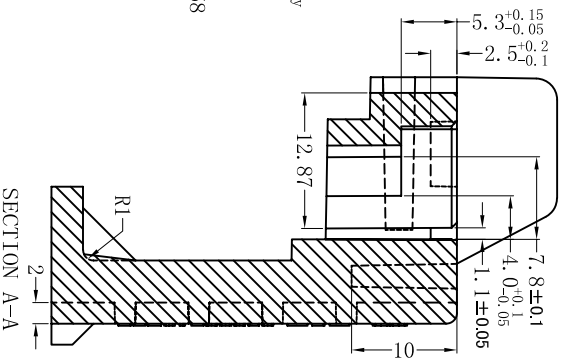
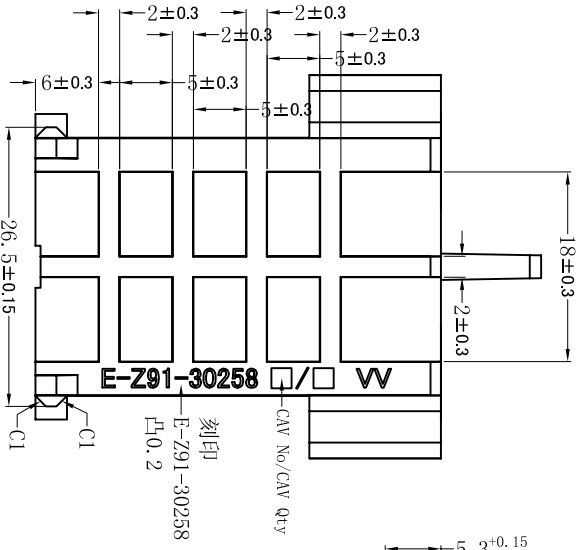
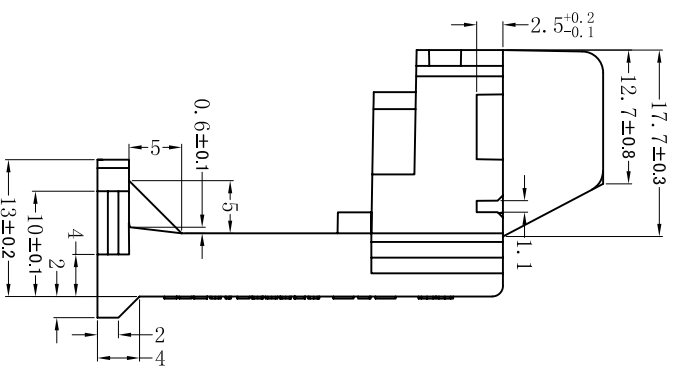
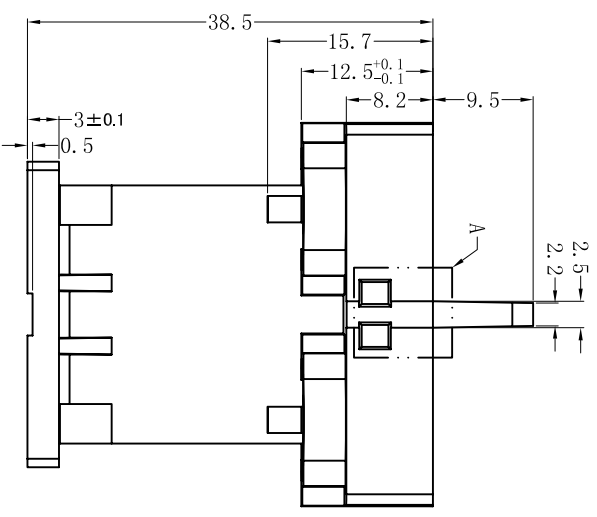
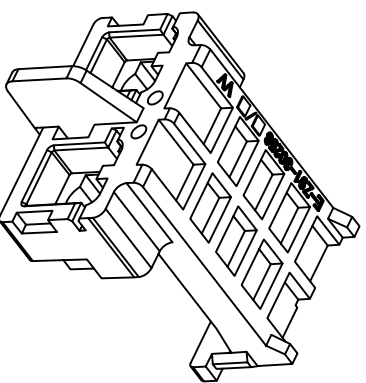
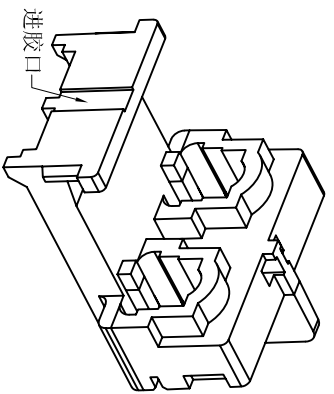
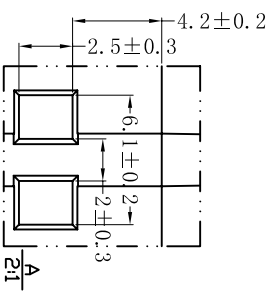
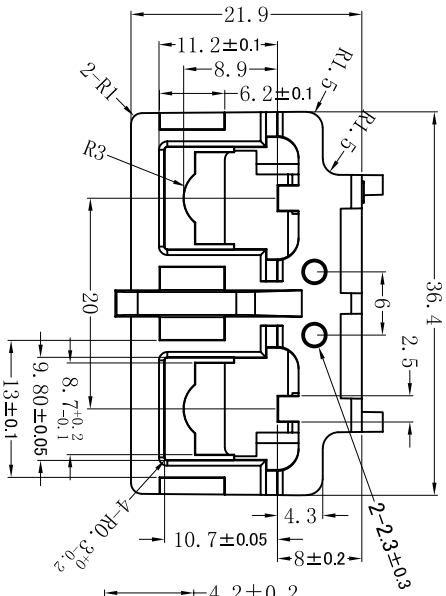


版本	A/0	REV.	A/0	REVISIONS REC.	DATE



客户料号: E-Z91-30258A

	深圳市搏思康电子有限公司 SHENZHEN BOSCOM ELECTRONICS CO., LTD	型号 MODEL NAME	产品编号 DRAWING NO
	ADDRESS: 深圳市龙华区观澜街道牛湖社区君新路164号 TELEPHONE: 0755-29673660 29673519	BASE	B-B177
广东搏思远科技有限公司 Guangdong Bosyuan Technology Co., Ltd	MATERIAL: WH-8200-BLK SCALE: FIT	PIN MATERIAL: 符合ROHS/IEC要求 CP WIRE: 符合UL94V-0标准	TOLERANCE: 0<1≤4 ±0.10 4<1≤16 ±0.20 16<1≤63 ±0.30 Pin径 ±0.05
ADDRESS: 河源市高新区富民工业园A区联体厂房A栋南栋 TELEPHONE: 0762-2820657 2820658 2820659 2820660	DRWTNG: 03/03/2021 DESIGNEED: 庄永委 APPROVED:		