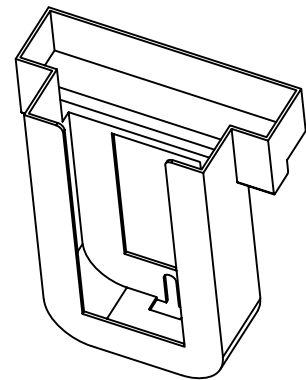
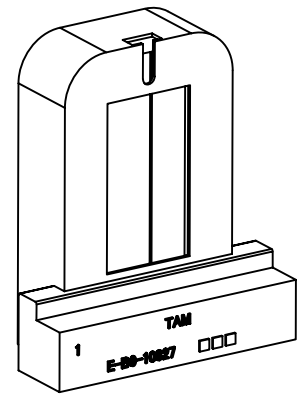
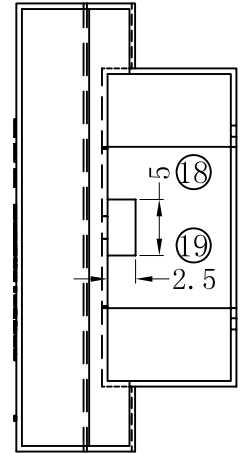
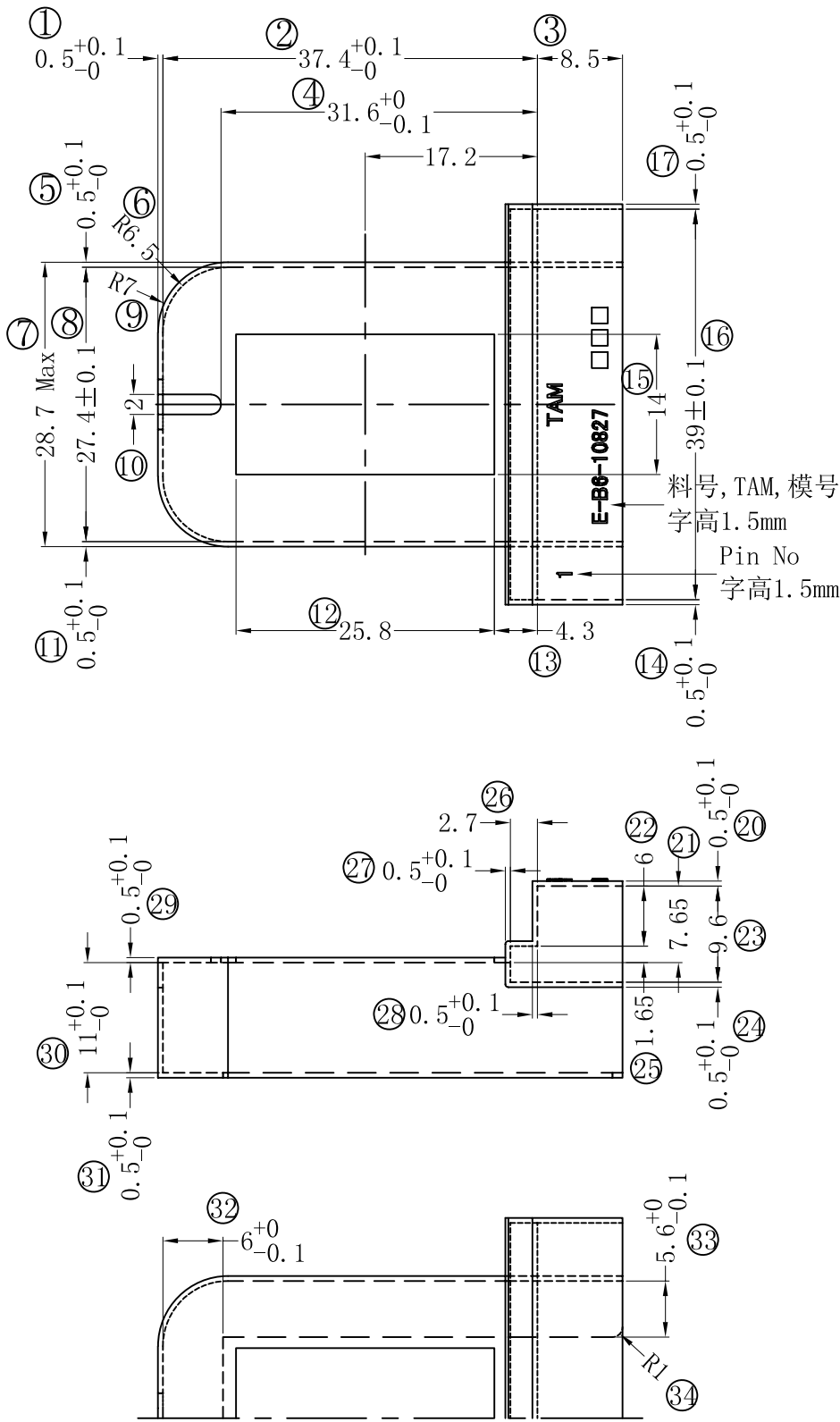


版本	A/0	REV	REVISIONS REC	DATE



客户料号: E-B6-10827

 深圳市搏思康电子有限公司 SHENZHEN BOSCOM ELECTRONICS CO., LTD ADDRESS: 深圳市龙华区观澜街道牛湖社区君新路164号 TELEPHONE: 0755-29673660 29673519	型号 MODEL NAME BB E41-3PE5/25		产品编号 DRAWING NO B-4115	
	MATERIAL PA66-101F	SCALE FIT	PIN MATERIAL	CP WIRE
广东搏思远科技有限公司 Guangdong Bosyuan Technology Co., Ltd ADDRESS: 河源市高新区富民工业园A区联体厂房A栋南栋 TELEPHONE: 0762-2820657 2820658 2820659 2820660	DRWING 22/04/2021	TOLERANCE 0<L≤4 ±0.10 4<L≤20 ±0.20 16<L≤50 ±0.30 Pin径 ±0.05		
	DESIGNED 庄永委			
	APPROVED			