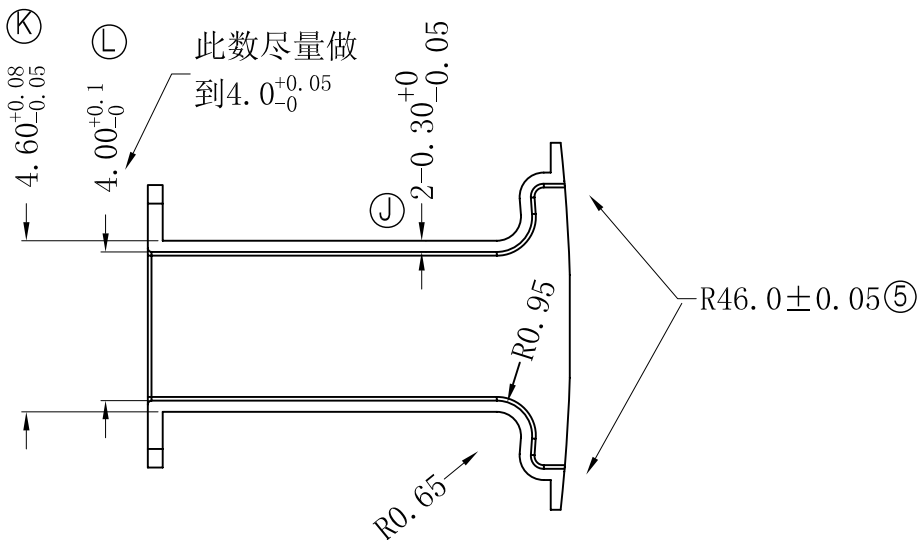
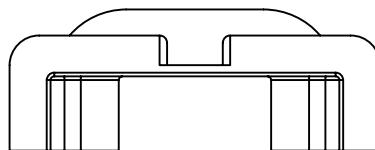
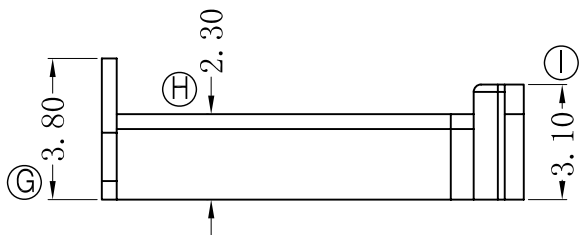
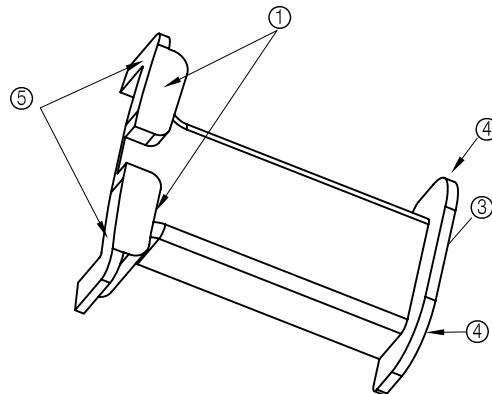
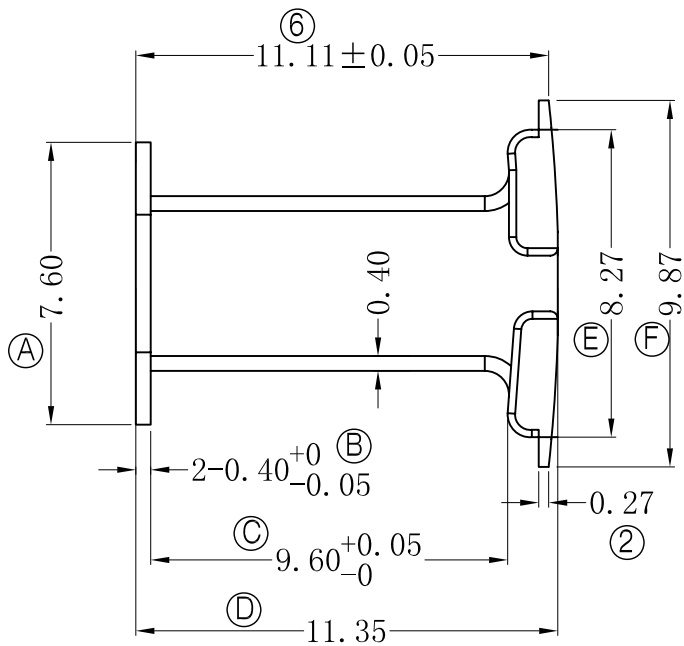


版本	A/2	REV	REVISIONS REC	DATE
	A/2		①处尺寸由7.7改为7.60	2020.11.09
			②处尺寸由8.38改为8.27	2020.11.09
			③处尺寸由9.97改为9.87	2020.11.09
			④尺寸由 $4.1^{+0.05}_0$ 改为 $4.0^{+0.1}_0$	2020.11.09
			⑤尺寸由 $4.70^{+0.08}_{-0.05}$ 改为 $4.60^{+0.08}_{-0.05}$	2020.11.09
			⑥处增加弧度 $R46 \pm 0.05$	2020.11.09
			⑦尺寸由 $11.44^{+0.1}_{-0.05}$ 改为 $11.35 \pm 0.05$	2020.11.09
			⑧尺寸由0.6改为0.27	2020.11.09



深圳市搏思康电子有限公司  
SHENZHEN BOSCOM ELECTRONICS CO.,LTD

型号  
MODEL NAME

产品编号  
DRAWING NO

CASE

B-C048

ADDRESS

深圳市观澜街道石马径社区君新路  
石三工业区146号

MATERIAL

LCP

PIN MATERIAL:

符合ROHS/HF要求

CP WIRE

符合UL94V-0标准

SCALE

FIT

TOLERANCE

TELEPHONE

0755-28032969 28032970 28032971

DRWING

09/11/2020

0<L<4 ±0.10

4≤L≤16 ±0.20 壁厚: ±0.10

16以上 ±0.30 PIN径: ±0.05

DESIGNED

张直洪

FAX

0755-28032965

APPROVED