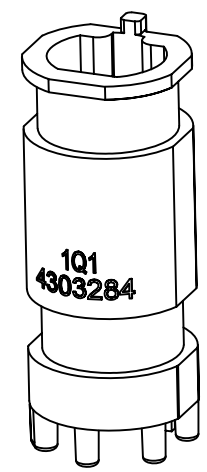
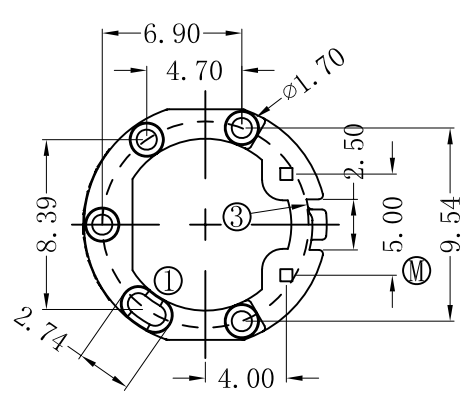
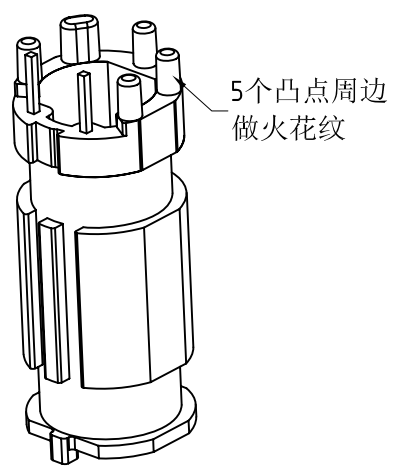
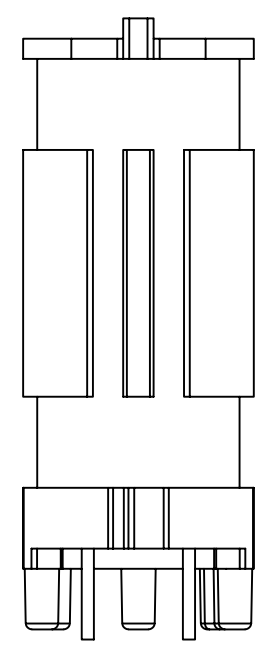
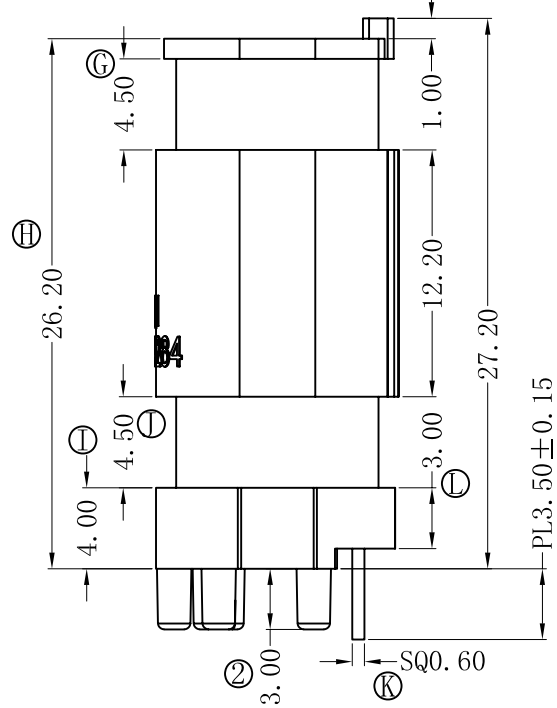
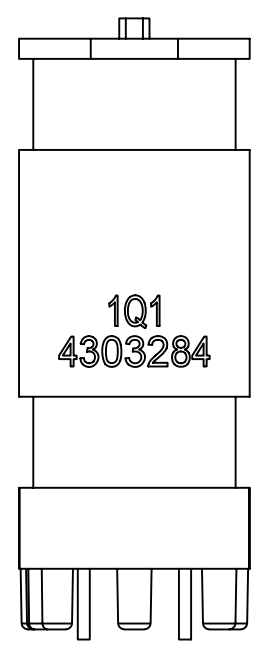
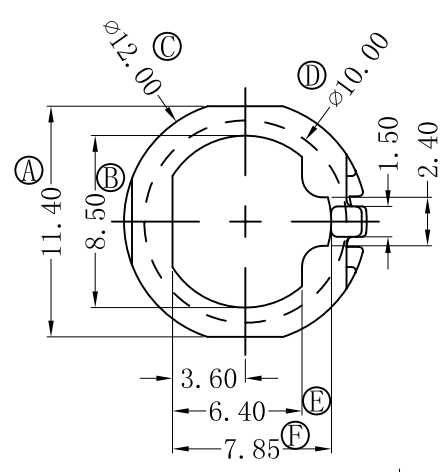



版本	A/1	REV	REVISIONS REC	DATE
		A/1	①处圆凸点改为椭圆	2021. 07. 13
			②尺寸原3.5改为3.0	2021. 07. 13
			③处减胶0.15	2021. 07. 13



 <b>深圳市搏思康电子有限公司</b> SHENZHEN BOSCOM ELECTRONICS CO., LTD ADDRESS: 深圳市龙华区观澜街道牛湖社区君新路164号 TELEPHONE: 0755-29673660 29673519	<b>型号</b> MODEL NAME <b>CASE L27. 2 (2P)</b>		<b>产品编号</b> DRAWING NO <b>B-C052-1</b>	
	<b>广东搏思远科技有限公司</b> Guangdong Bosyuan Technology Co., Ltd ADDRESS: 河源市高新区富民工业园A区联体厂房A栋南栋 TELEPHONE: 0762-2820657 2820658 2820659 2820660	<b>MATERIAL</b> T-375HF	<b>PIN MATERIAL</b> CP WIRE	<b>TOLERANCE</b> 0 <math>L \le 6</math> ±0.10 6 <math>L \le 30</math> ±0.20 30 <math>L \le 120</math> ±0.30 Pin径 ±0.05
	<b>SCALE</b> FIT			
	<b>DRWING</b> 13/07/2021			
	<b>DESIGNED</b> 庄永委			
	<b>APPROVED</b>			