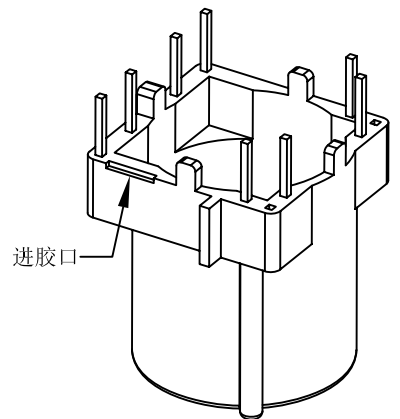
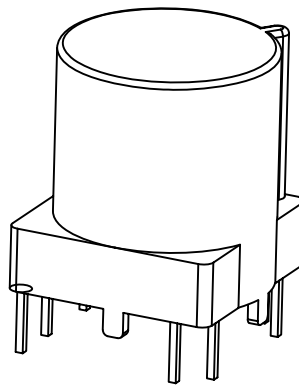
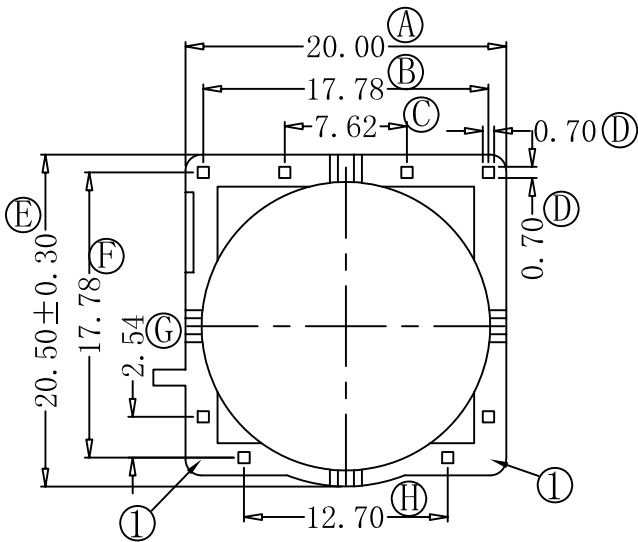
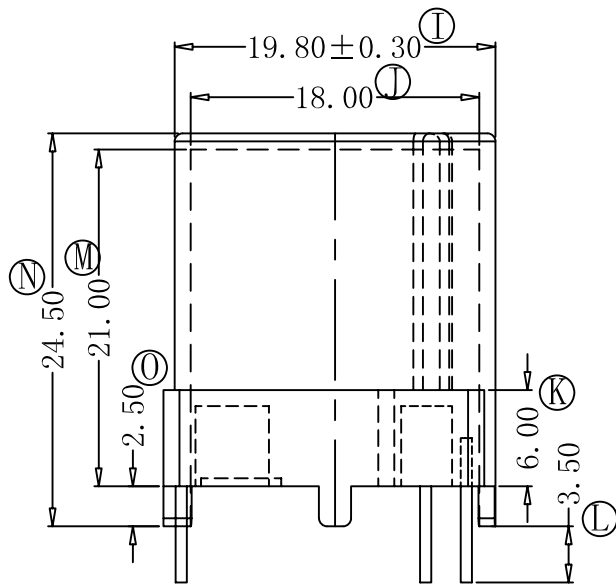
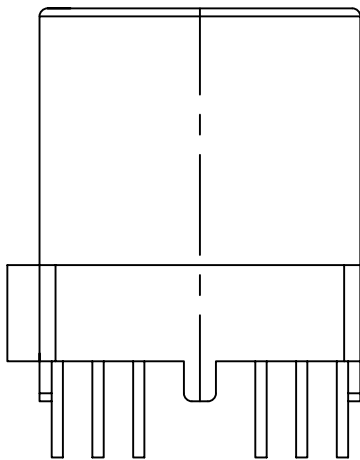
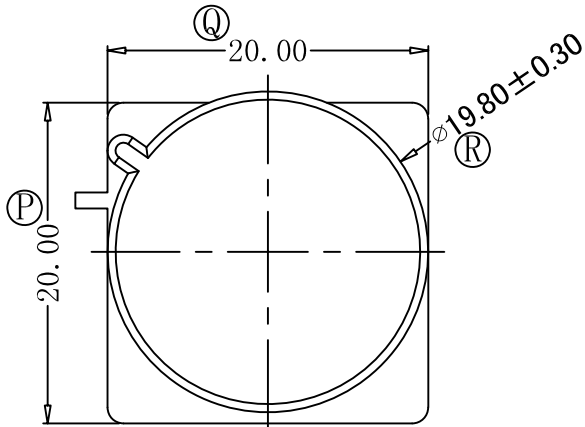


版本:	A/2	REV.	REVISIONS REC.	DATE
		A/1	①处两根Pin取消	2020.06.01
		A/2	Ⓔ尺寸原20.70改为 20.50 ± 0.30	2021.01.05
			Ⓛ尺寸原20.00改为 19.80 ± 0.30	2021.01.05
			Ⓜ尺寸原20.00改为 19.80 ± 0.30	2021.01.05



注：“○”为重点尺寸，未注R角为0.3。

 深圳市搏思康电子有限公司
SHENZHEN BOSCOM ELECTRONICS CO.,LTD

ADDRESS	深圳市观澜街道石马径社区君新路 石三工业区146号
TELEPHONE	0755-28032969 28032970 28032971
FAX	0755-28032965

型号 MODER NAME		产品编号 DRAWING NO	
CASE (10P)		B-C2006	
MATERIAL	PBT (红色)	PIN MATERIAL:	符合ROHS/HF要求
SCALE	FIT	CP WIRE	符合UL94V-0标准
DRWING	05/01/2021	TOLERANCE	
DESIGNED	庄永委	0<L≤4 ±0.10	
APPROVED		4<L≤16 ±0.20 壁厚: ±0.10	
		16以上 ±0.30 PIN径: ±0.05	