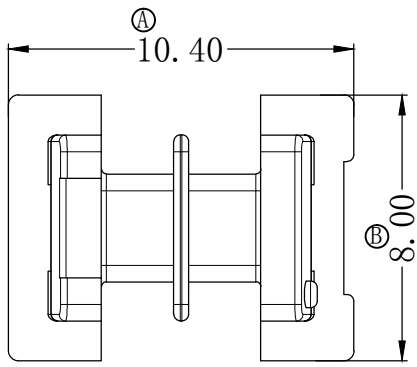
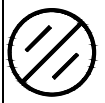
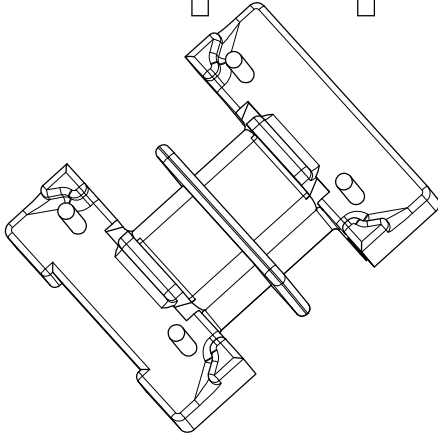
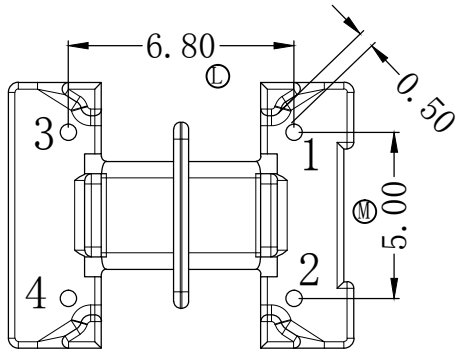
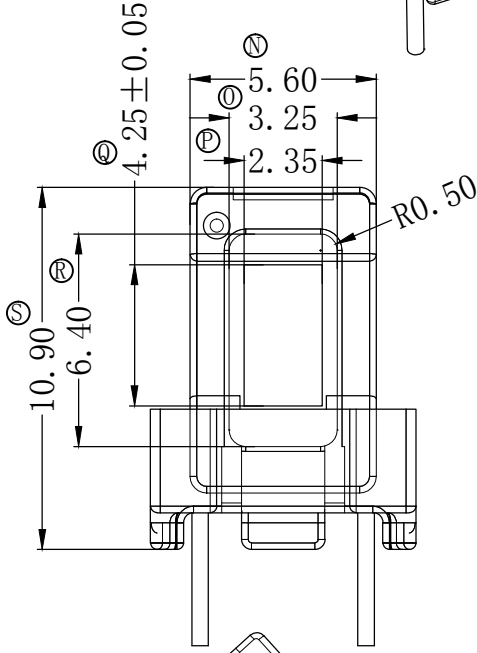
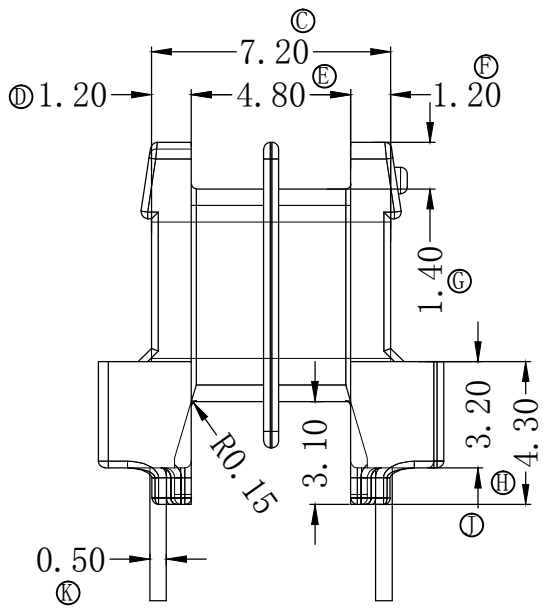
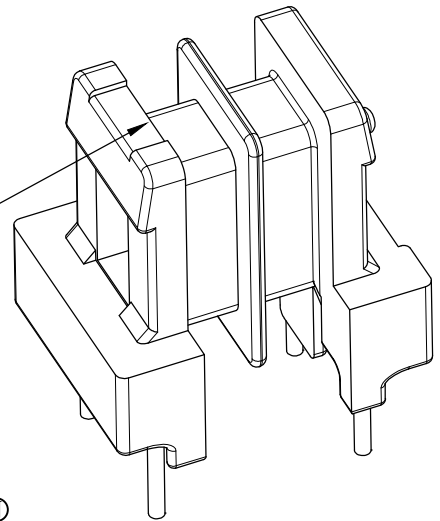


版本	A/0	REV.	REVISIONS REC.	DATE



进胶口



深圳市搏思康电子有限公司
SHENZHEN BOSCOM ELECTRONICS CO.,LTD

型号
MODER NAME

产品编号
DRAWING NO

EE-8.3 (2+2P)

B-0852

ADDRESS

深圳市观澜街道石马径社区君新路
石三工业区146号

MATERIAL

PM-9630

PIN MATERIAL: 符合ROHS/HF要求
CP WIRE 符合UL94V-0标准

SCALE

FIT

TOLERANCE

TELEPHONE

0755-28032969 28032970 28032971

DRWING

13/08/2020

0 < X ≤ 4 ± 0.10
4 < X ≤ 16 ± 0.20
16 < X ≤ 64 ± 0.30
64 < X ± 0.40 PIN径: ± 0.02

FAX

0755-28032965

DESIGNED

邓智

APPROVED