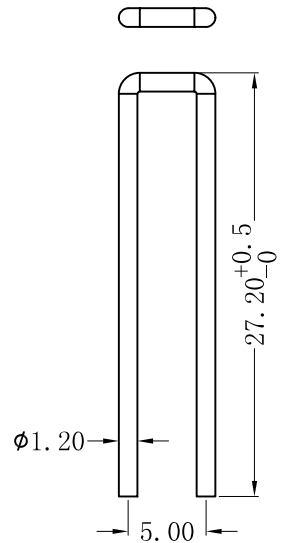
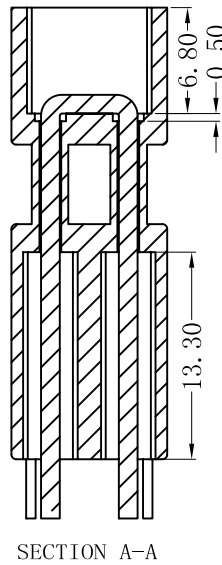
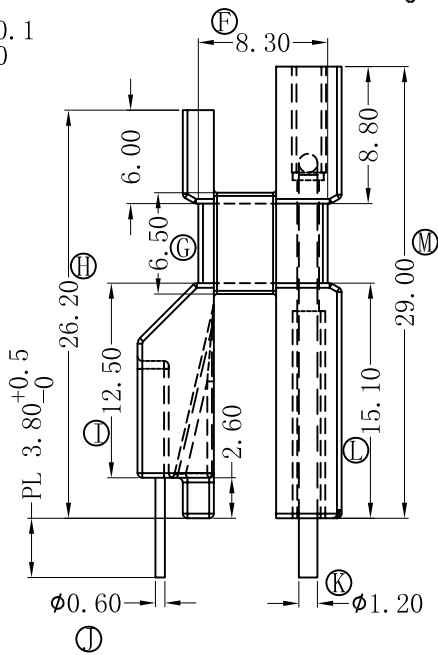
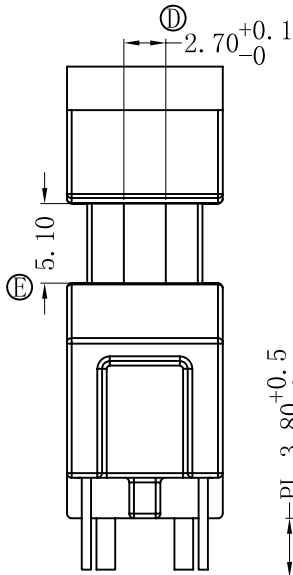
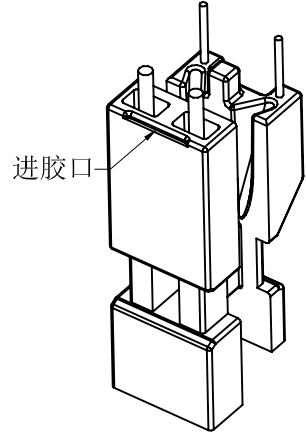
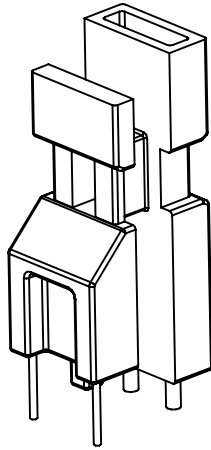
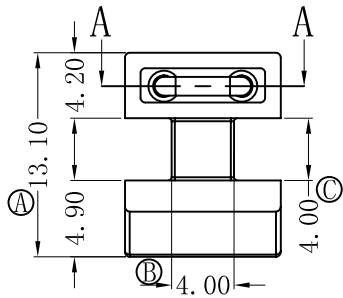
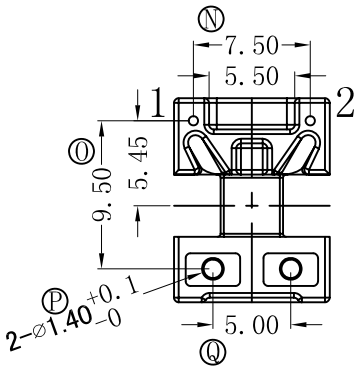



版本	A/0	REV	REVISIONS REC	DATE



U型针

备注：U型针材质为CP线。



 深圳市搏思康电子有限公司 SHENZHEN BOSCOM ELECTRONICS CO., LTD ADDRESS: 深圳市龙华区观澜街道牛湖社区君新路164号 TELEPHONE: 0755-29673660 29673519	型号 MODEL NAME EE-1007 (2+1P)		产品编号 DRAWING NO B-1051	
	MATERIAL	PM-9630	PIN MATERIAL	CP WIRE
广东搏思远科技有限公司 Guangdong Bosyuan Technology Co., Ltd ADDRESS: 河源市高新区富民工业园A区联体厂房A栋南栋 TELEPHONE: 0762-2820657 2820658 2820659 2820660	SCALE	FIT	TOLERANCE	
	DRWING	04/03/2021	0 < L ≤ 4 ± 0.10 4 < L ≤ 16 ± 0.20 16 < L ≤ 63 ± 0.30 Pin径 ± 0.05	
	DESIGNED	庄永委		
	APPROVED			