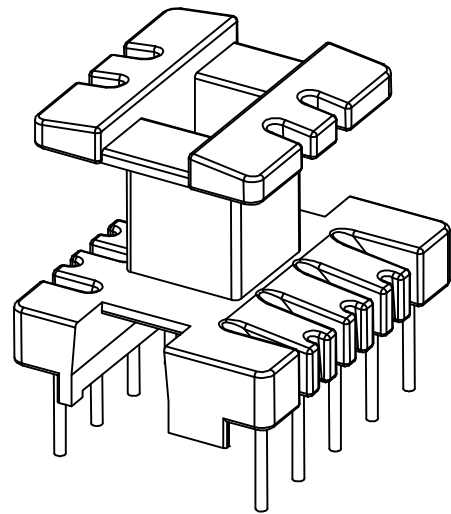
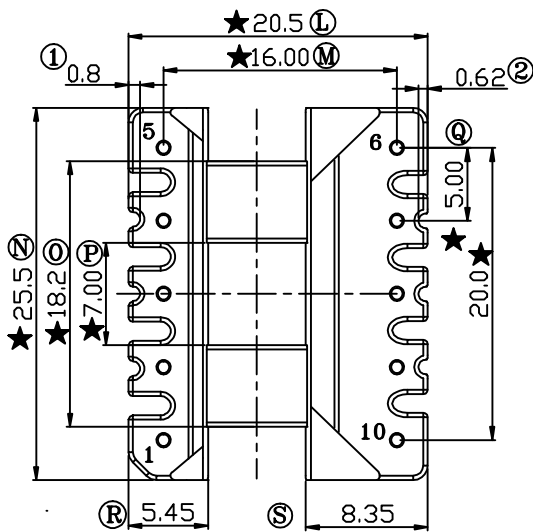
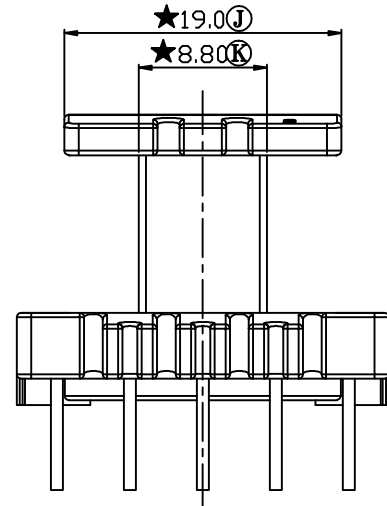
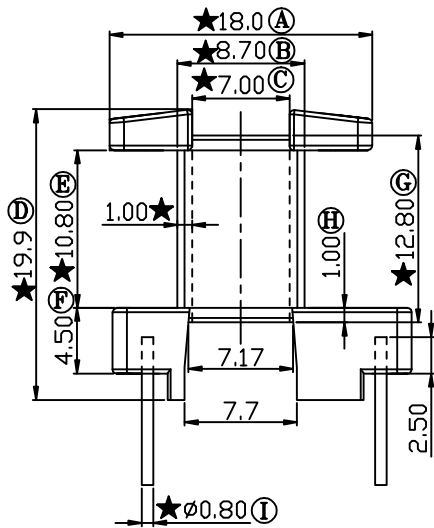
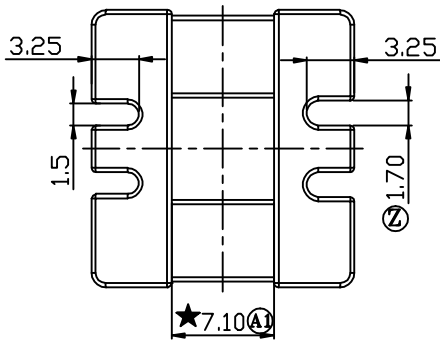


版本

A/4

REV.	REV1SIONS REC.	DATE
A/1	Ⓐ9.0 改到8.7 Ⓒ7.0 改到6.7	15/11/07
	Ⓑ5.3 改到5.4 Ⓓ8.2 改到8.35	15/11/07
A/2	Ⓔ 1.4 改到1.7(单边)	22/03/08
	底部支点加大	22/03/08
A/3	壁厚由0.85 改为1.00	2010.05.25
A/4	Ⓒ处尺寸6.7 改为7.0	2017.07.10
	Ⓐ处尺寸7.0 改为7.1	2017.07.10



E:\????\GP_Logo.bmp

注：“★”为重点尺寸，未注R角为0.3



深圳市搏思康电子有限公司

SHENZHEN BOSCOM ELECTRONICS CO.,LTD

型号
MODEL NAME

EF-25 (5+5P)

产品编号
DRAWING NO

B-2540

ADDRESS

深圳市观澜街道石马径社区君新路
石三工业区146号

MATERIAL

PM-9820

PIN
MATERIAL

CP WIRE

SCALE

FIT

TOLERANCE

TELEPHONE

0755-28032969 28032970 28032971

DRWING

19/03/2016

0<L≤4 ±0.10
4<L≤16 ±0.20 壁厚: ±0.10
16以上 ±0.30 PIN径: ±0.05

FAX

0755-28032965

DESSIGN

APPROVED