

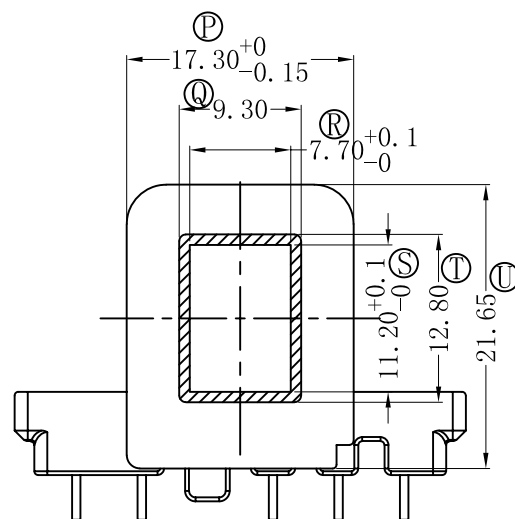
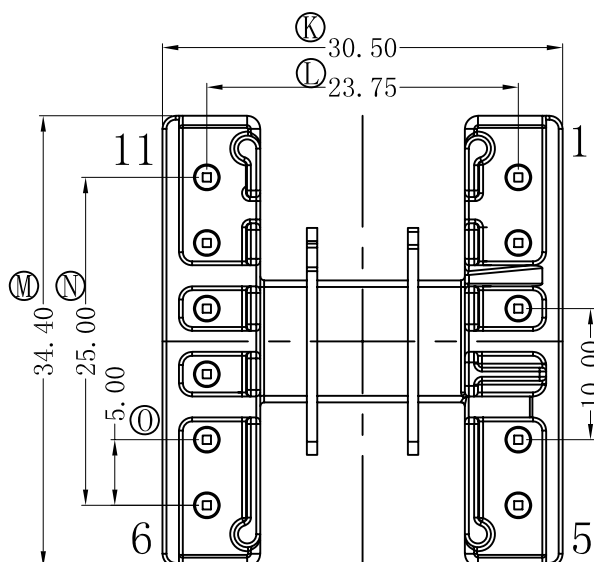
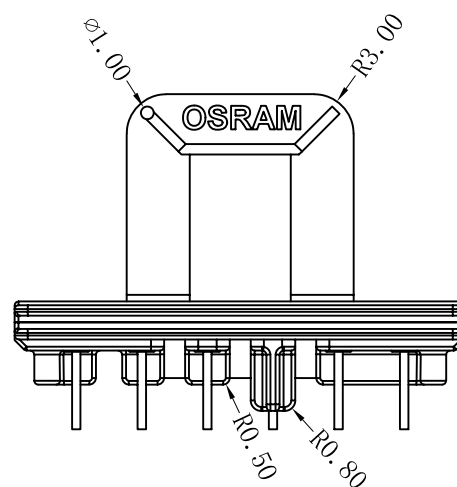
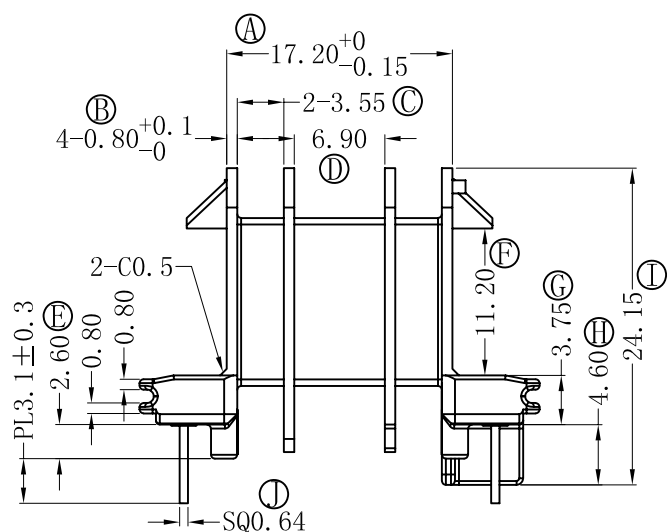
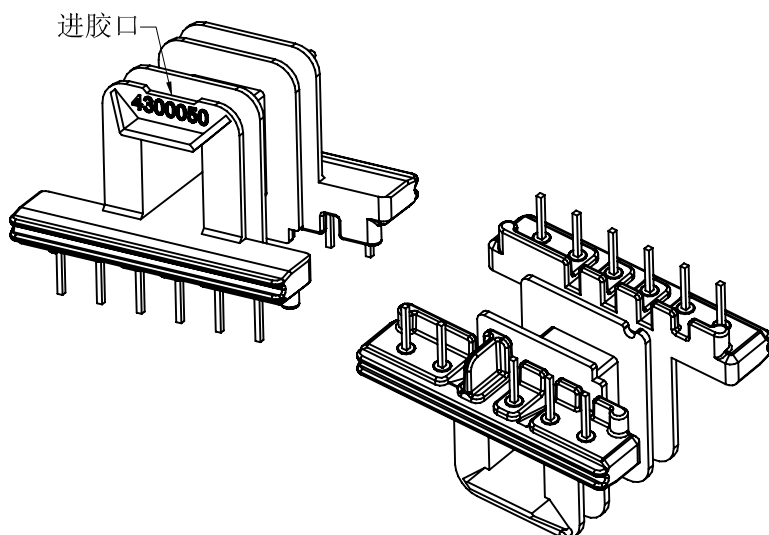
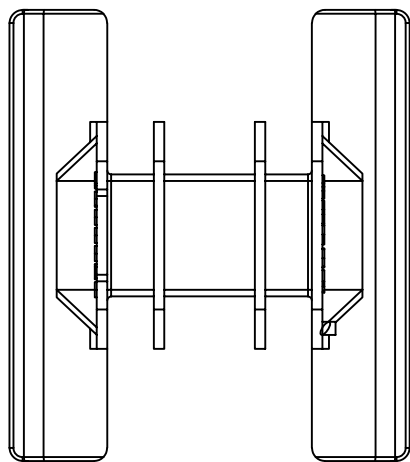
版本

A/0

REV

REVISIONS REC

DATE



深圳市搏思康电子有限公司

SHENZHEN BOSCOM ELECTRONICS CO., LTD

ADDRESS: 深圳市龙华区观澜街道牛湖社区君新路164号

TELEPHONE: 0755-29673660 29673519

广东搏思远科技有限公司

Guangdong Bosyuan Technology Co., Ltd

ADDRESS: 河源市高新区富民工业园A区联体厂房A栋南栋

TELEPHONE: 0762-2820657 2820658 2820659 2820660

型号

MODEL NAME

产品编号

DRAWING NO

EF25/13/11 (5+6P)

B-25130

MATERIAL

PM-9823

PIN  
MATERIAL

CP WIRE

SCALE

FIT

TOLERANCE

DRWING

29/07/2021

DESIGNED

庄永委

APPROVED

0≤L≤1 ±0.08	10≤L≤15 ±0.13
1≤L≤3 ±0.09	15≤L≤22 ±0.15
3≤L≤6 ±0.10	22≤L≤30 ±0.17
6≤L≤10 ±0.11	30≤L≤40 ±0.20