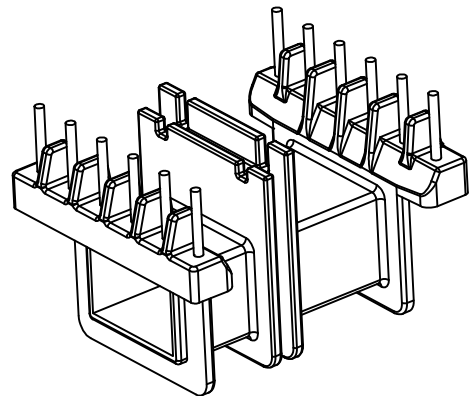
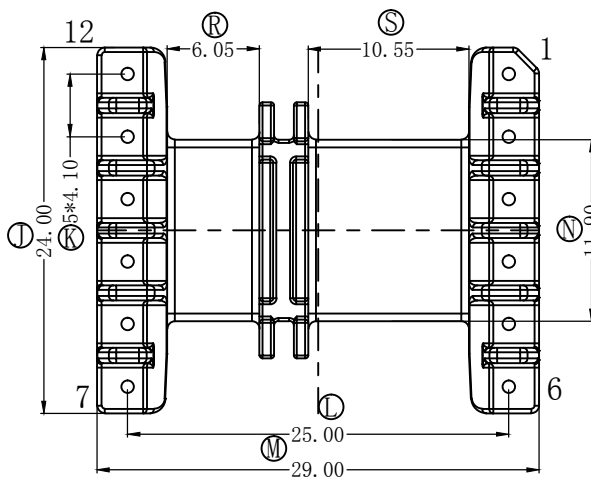
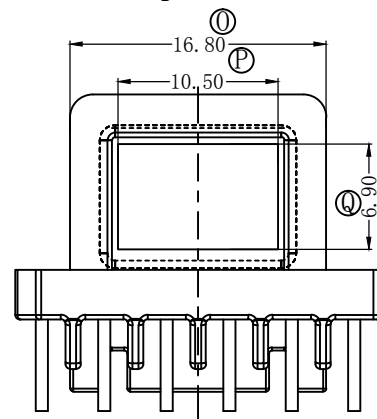
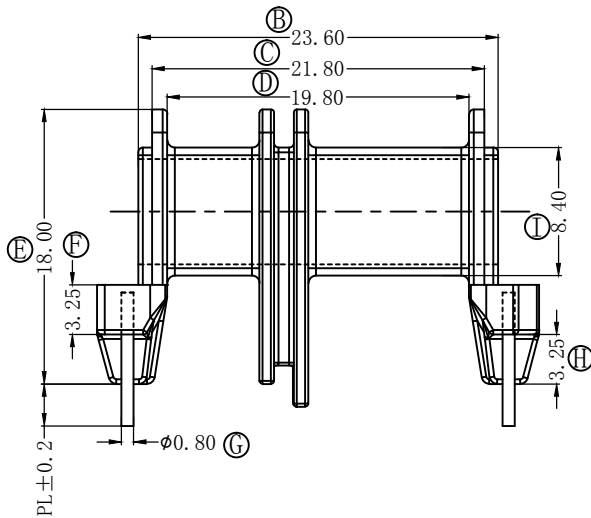
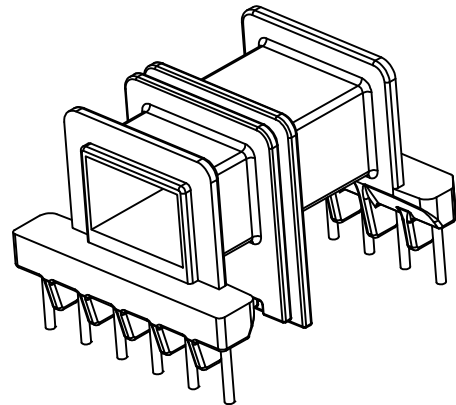
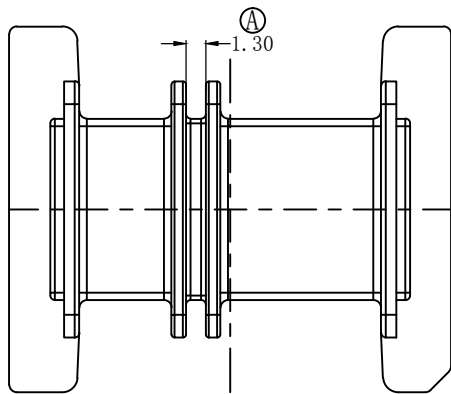


版本	A/0	ISSUE	REVISIONS REC	DATE



深圳市搏思康电子有限公司  
SHENZHEN BOSCOM ELECTRONICS CO., LTD

型号  
MODEL NAME

产品编号  
DRAWING NO

EFD-25 (6+6P)

B-25126

ADDRESS

深圳市观澜街道石马径社区君新路  
石三工业区146号

MATERIAL

PM-9823

PIN MATERIAL:  
CP WIRE

符合  
ROHS/HF要求

SCALE

FIT

TOLERANCE

TELEPHONE

0755-28032969 28032970 28032971

DRWING

03/12/2020

0<L≤4 ±0.10  
4<L≤16 ±0.20  
16<L≤63以上 ±0.3  
壁厚: ±0.10  
PIN径: ±0.05

FAX

0755-28032965

DESIGNED

邓智

APPROVED