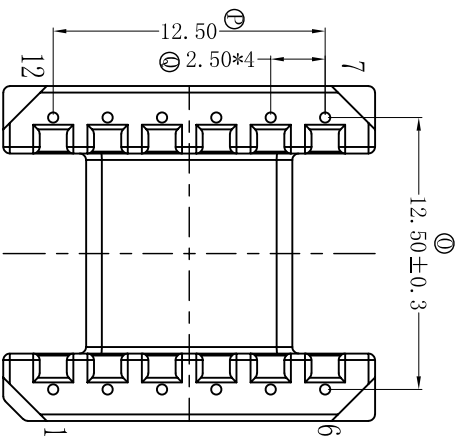
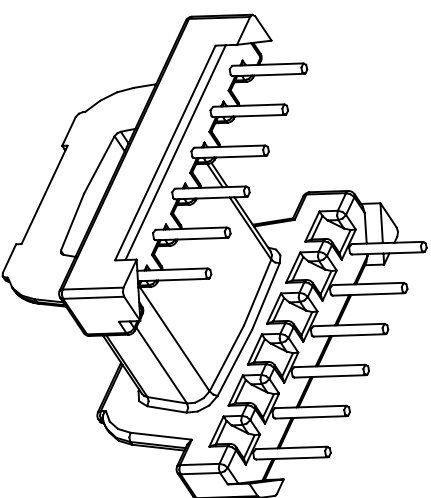
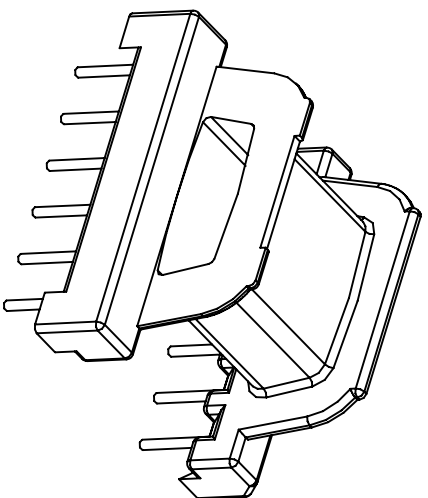
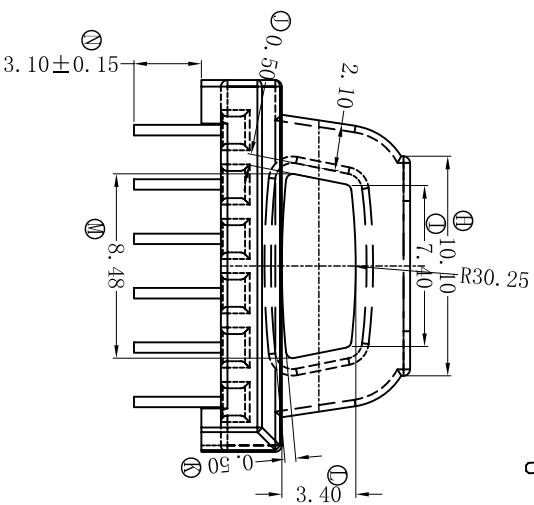
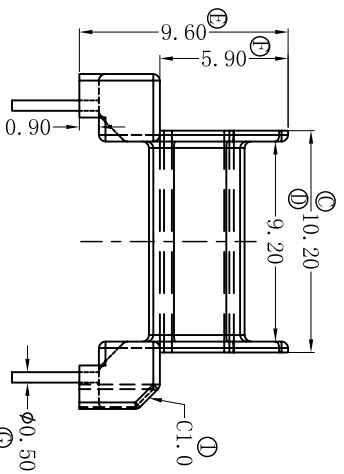
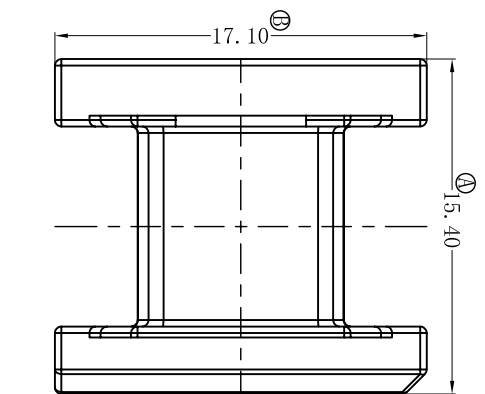


REV.	REVISIONS REC.	DATE
A/1	①处R0.3改为C1.0	2021.07.08



深圳市博思康电子有限公司
SHENZHEN BOSCOM ELECTRONICS CO.,LTD

ADDRESS 深圳市观澜街道石马径社区君新路
石三工业区146号

TELEPHONE 0755-28032969 28032970 28032971

FAX 0755-28032965

型号
MODEL NAME

EPC17-(6+6P)

MATERIAL PW-9820

SCALE P1T

DRWN BY 08/07/2021

DESIGNED 庄永委

APPROVED

产品编号
DRAWING NO

B-1721

PLN MATERIAL: 符合ROHS/IEC要求
CP WIRE 符合UL94V-0标准

TOLERANCE	公差
0<L<S1	±0.06
1<L<S4	±0.10
4<L<S16	±0.15
16<L<S32	±0.2
63<L<S200	±0.3
PLN: ±0.06	公差
CP W: ±0.02	公差