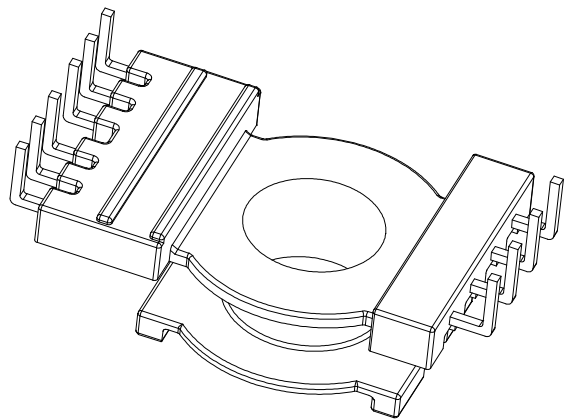
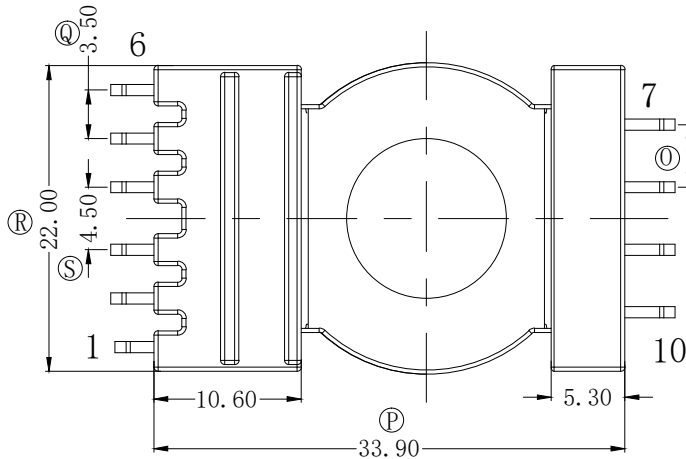
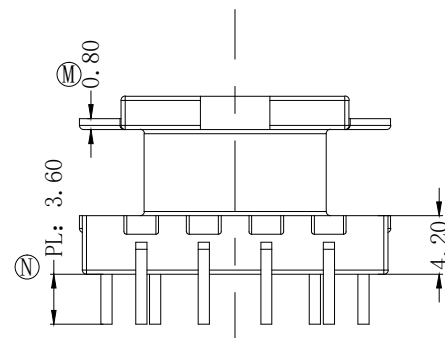
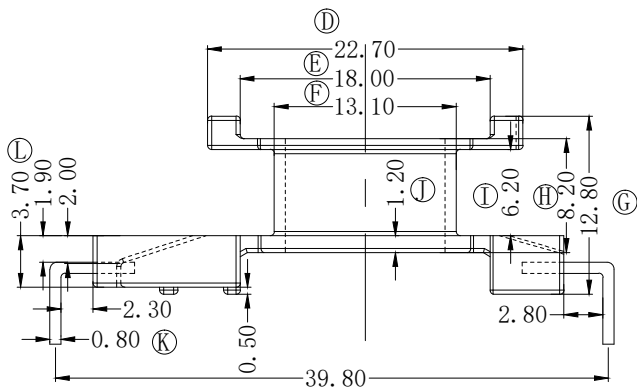
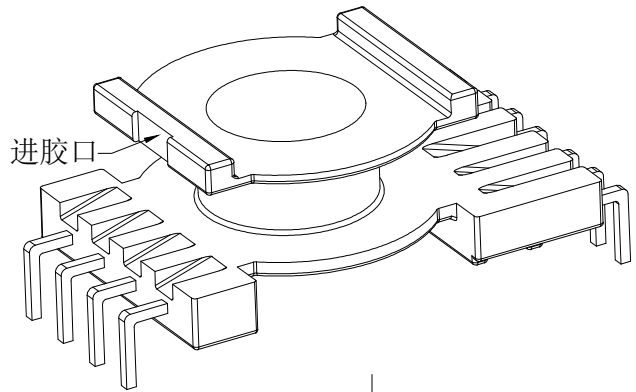
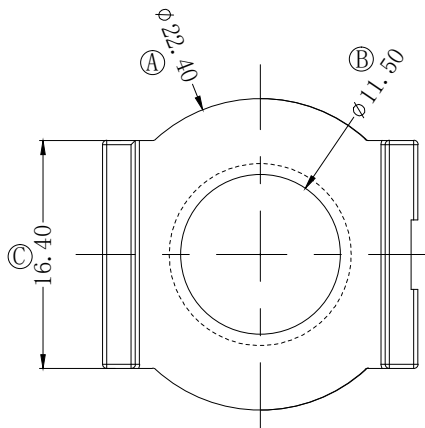


版本:	A/0	REV.	REVISIONS REC.	DATE



深圳市搏思康电子有限公司  
SHENZHEN BOSCOM ELECTRONICS CO.,LTD

型号  
MODER NAME

产品编号  
DRAWING NO

EQ-26 (4+6P)

B-2639

ADDRESS

深圳市观澜街道石马径社区君新路  
石三工业区146号

MATERIAL

T-200HF

PIN MATERIAL:  
CP WIRE

符合ROHS/HF要求  
符合UL94V-0标准

SCALE

FIT

TOLERANCE

TELEPHONE

0755-28032969 28032970 28032971

DRWING

06/08/2020

0<L≤4 ±0.10

FAX

0755-28032965

DESIGNED

邓智

4<L≤16 ±0.20

APPROVED

16以上 ±0.30 PIN径: ±0.05