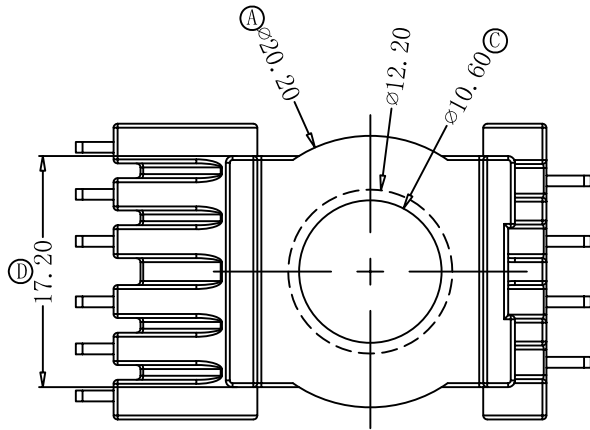
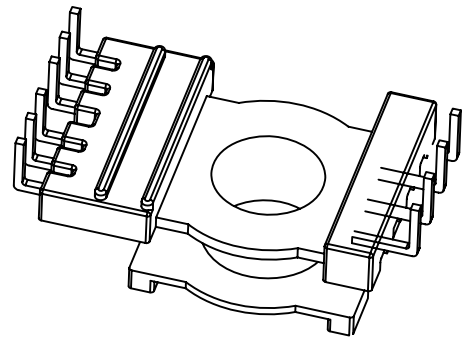
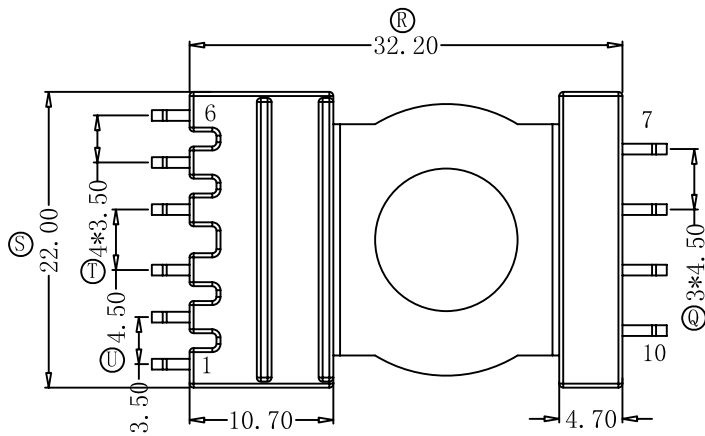
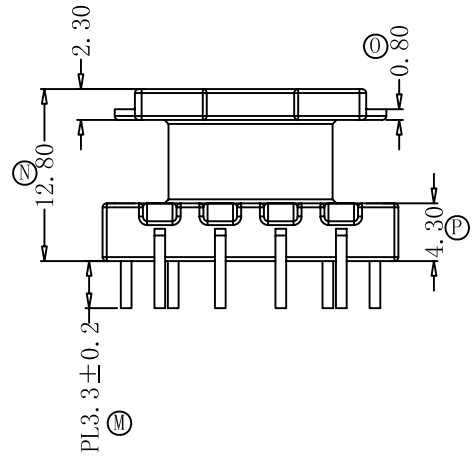
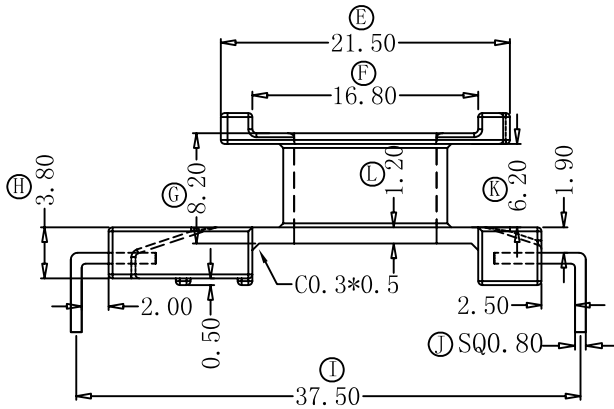
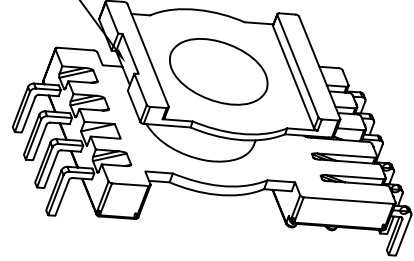


REV	REVISIONS REC	DATE



进胶口



注：“O”为重点尺寸，未注R角为0.3。



深圳市搏思康电子有限公司
SHENZHEN BOSCOM ELECTRONICS CO.,LTD

ADDRESS	深圳市观澜街道石马径社区君新路石三工业区164号
TELEPHONE	0755-28032969 28032970 28032971
FAX	0755-28032965

型号 MODEL NAME		产品编号 DRAWING NO	
EQ-24 (6+4P)		B-2408	
MATERIAL	电木	PIN MATERIAL:	符合ROHS/HF要求
SCALE	FIT	CP WIRE	符合UL94V-0标准
DRWING	17/09/2020	TOLERANCE	
DESIGNED	张直洪	0<L<4	±0.10 壁厚: ±0.10
APPROVED		4≤L≤16	±0.20 PIN径: ±0.05
		16以上	±0.30