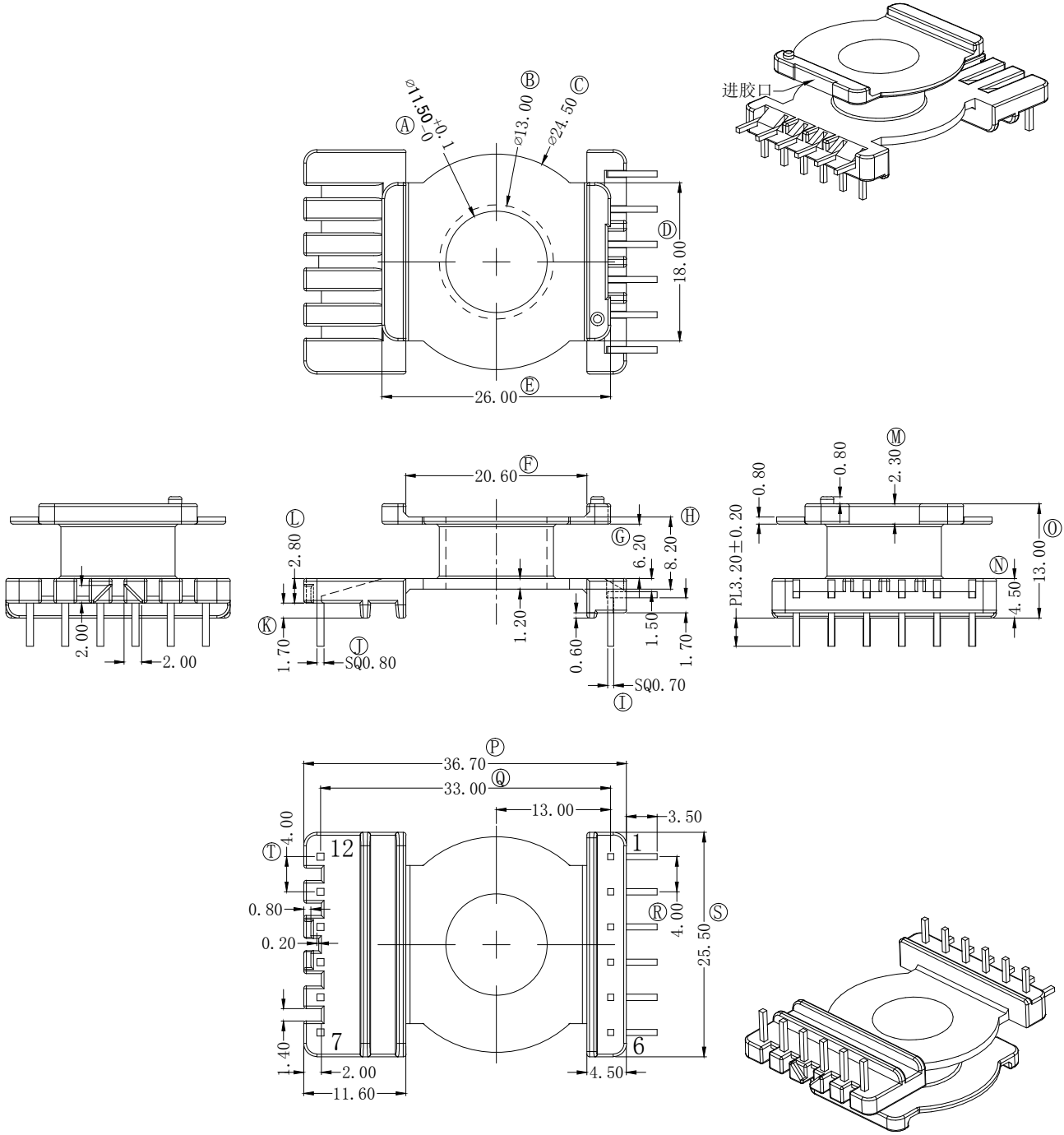


版本	A/0	REV	REVISIONS REC	DATE
		A/0		



深圳市搏思康电子有限公司
SHENZHEN BOSCOM ELECTRONICS CO.,LTD

ADDRESS	深圳市观澜街道石马径社区君新路石三工业区146号
TELEPHONE	0755-28032969 28032970 28032971
FAX	0755-28032965

型号 MODEL NAME		产品编号 DRAWING NO	
EQ-30(6+6P)		B-3041	
MATERIAL	电木	PIN MATERIAL	CP WIRE
SCALE	FIT	TOLERANCE	
DRWING	08/08/2020	0 < L ≤ 6	± 0.10
DESIGNED	庄永委	6 < L ≤ 16	± 0.20
APPROVED		16 < L ≤ 60	± 0.30