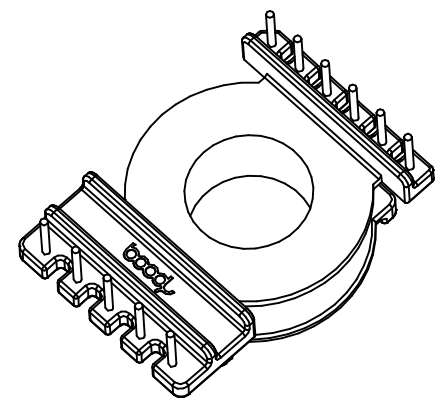
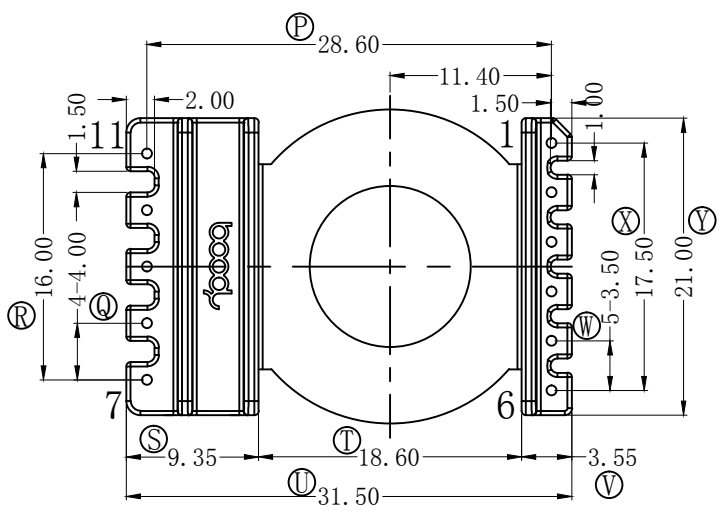
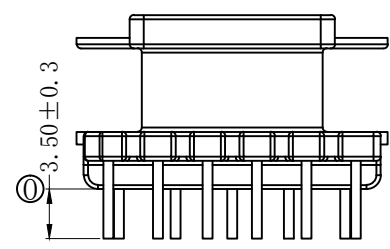
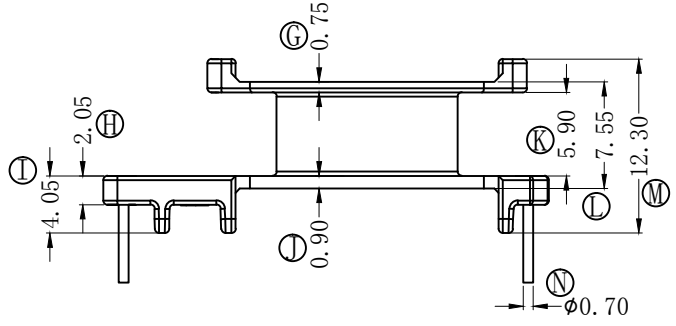
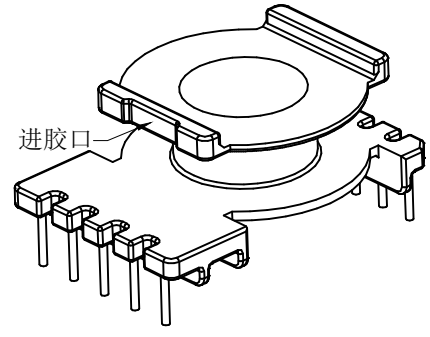
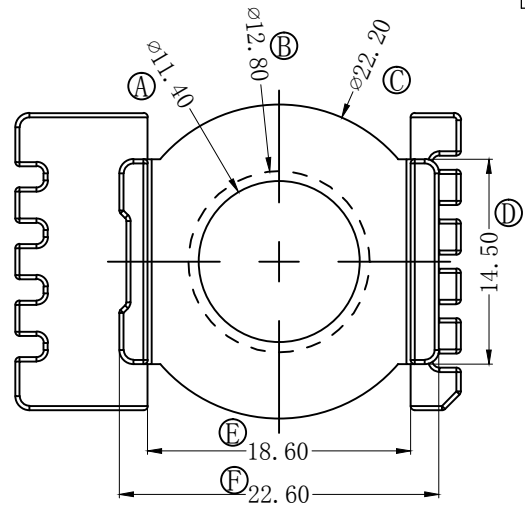



版本	A/2	REV	REVISIONS REC	DATE
		A/1	Ⓒ尺寸22.0改为22.2	16/06/2021
		A/2	1-6Pin线槽加胶0.5mm	18/08/2021



 <b>深圳市搏思康电子有限公司</b> SHENZHEN BOSCOM ELECTRONICS CO., LTD ADDRESS: 深圳市龙华区观澜街道牛湖社区君新路164号 TELEPHONE: 0755-29673660 29673519	型 号 MODEL NAME	产品编号 DRAWING NO		
	ER-25 (5+6P)	B-25128		
<b>广东搏思远科技有限公司</b> Guangdong Bosyuan Technology Co., Ltd ADDRESS: 河源市高新区富民工业园A区联体厂房A栋南栋 TELEPHONE: 0762-2820657 2820658 2820659 2820660	MATERIAL	PM-9820	PIN MATERIAL	
	SCALE	FIT	CP WIRE	
	DRWING	18/08/2021	TOLERANCE	
	DESIGNED	庄永委	0 < L ≤ 4	±0.10
APPROVED		4 < L ≤ 16	±0.20	
		16 < L ≤ 63	±0.30	
		Pin径	±0.05	