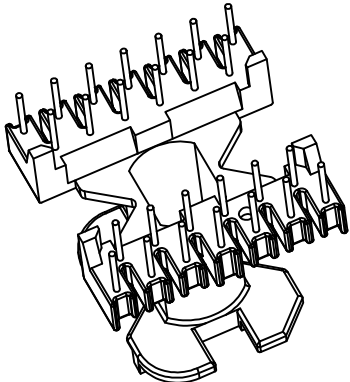
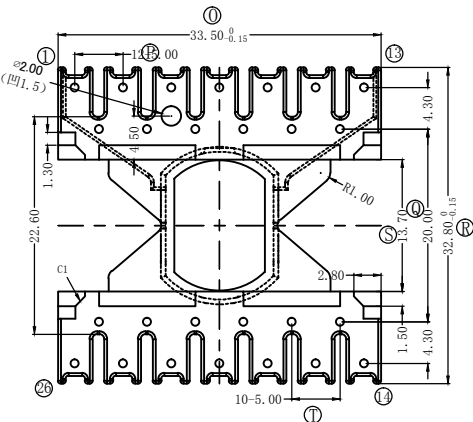
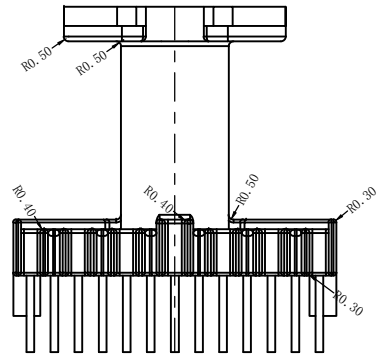
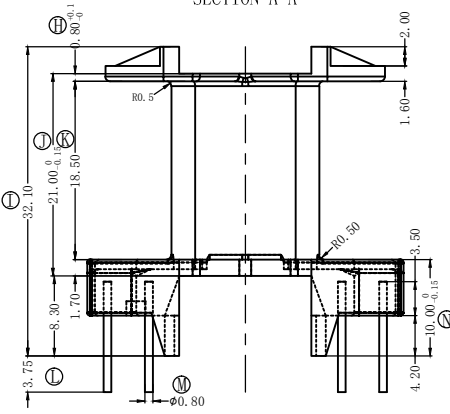
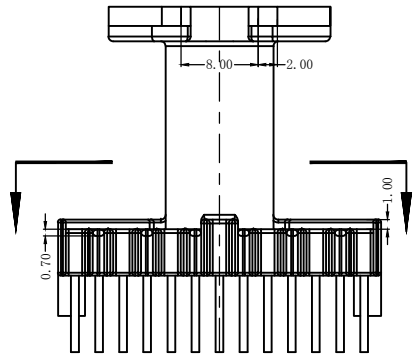
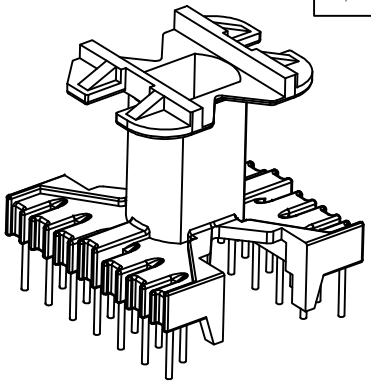
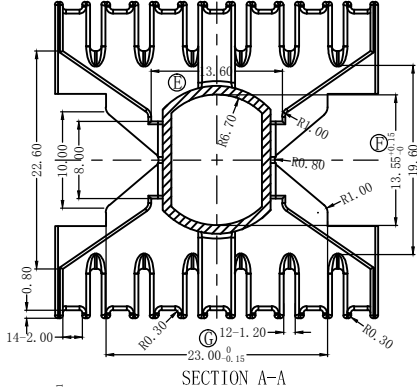
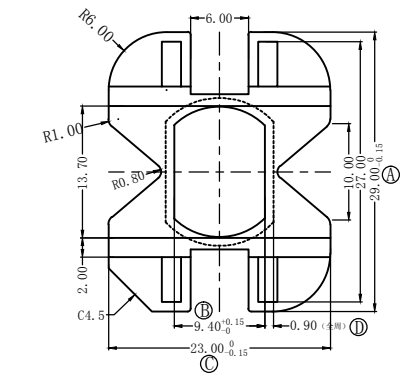


版本	A/0	REV	REVISIONS REC	DATE
		A/0		



 深圳市博思康电子有限公司 SHENZHEN BOSCOM ELECTRONICS CO.,LTD		型 号 MODEL NAME		产品编号 DRAWING NO	
		ER-32 (11+11P)		B-3261	
ADDRESS	深圳市观澜街道石马径社区君新路 石三工业区146号	MATERIAL	PM-9820	PIN MATERIAL:	符合ROHS/HF要求
TELEPHONE		0755-28032969 28032970 28032971	SCALE	FIT	CP WIRE
FAX	0755-28032965	DRWN BY	20/11/2020	TOLERANCE	
		DESIGNED	邓智	0<L≤4 ±0.05	
		APPROVED		4<L≤20 ±0.08	
				20<L≤50 ±0.10	
				50<L≤200 ±0.15	
				200<L ±0.20	