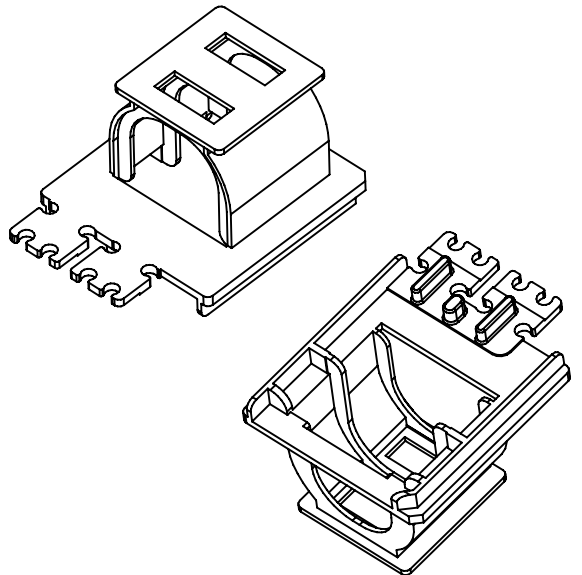
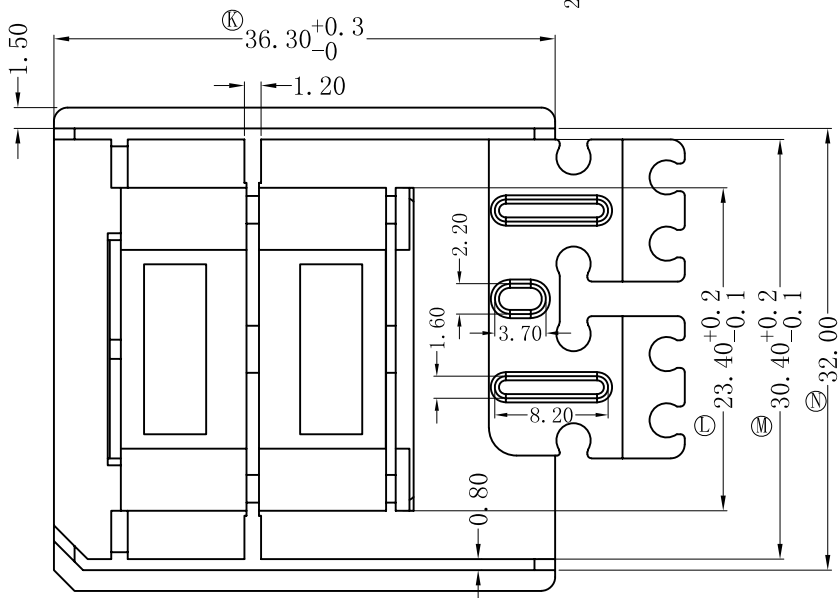
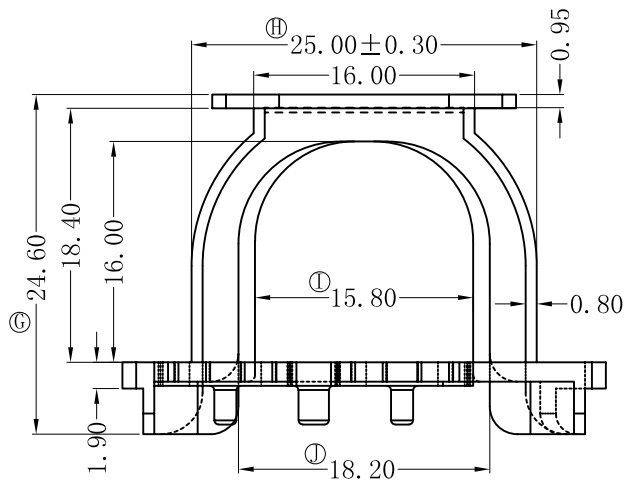
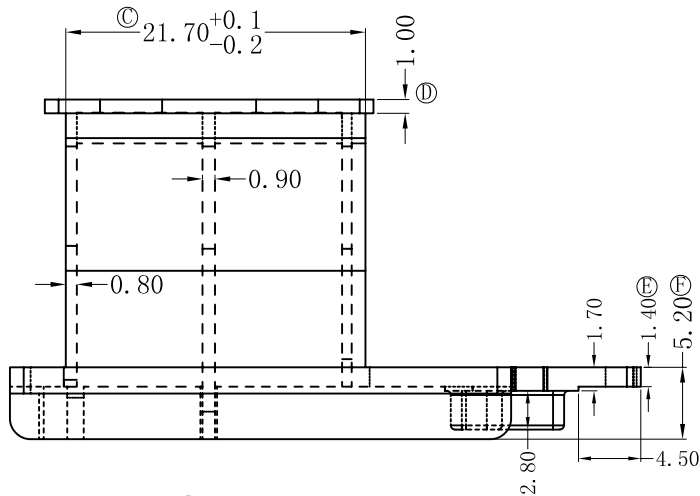
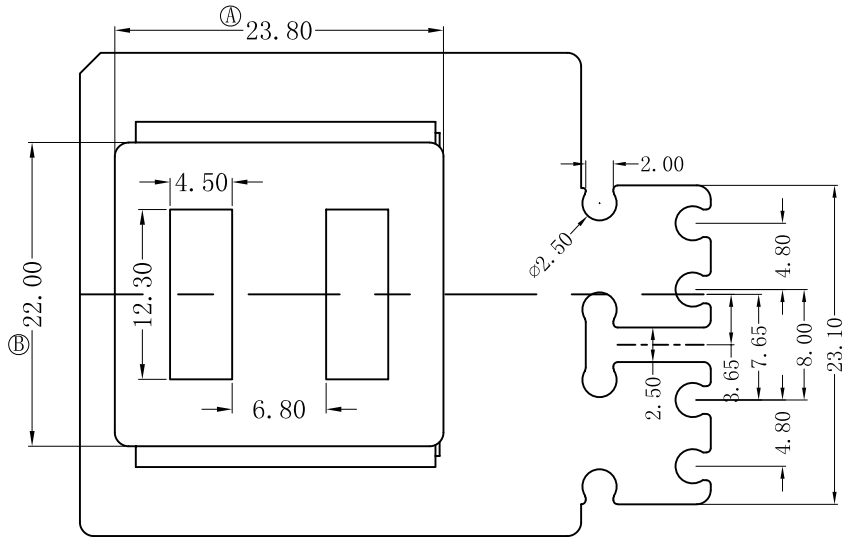


版本: A/3

REV.	REVISIONS REC.	DATE
A/1	二次侧加胶做线槽	2019. 05. 27
	①处两侧加胶做平	2019. 05. 27
A/2	二次侧减胶5.5mm	2019. 06. 28
	二次侧加强肋减胶4.8mm	2019. 06. 28
	一二次侧整个叶片调换	2019. 06. 28
A/3	④尺寸原1.30改为1.00	2020. 04. 08
	⑤尺寸原0.90改为1.40	2020. 04. 08
	⑥尺寸原4.70改为5.20	2020. 04. 08



 深圳市搏思康电子有限公司
SHENZHEN BOSCOM ELECTRONICS CO.,LTD

ADDRESS 深圳市观澜街道石马径社区君新路石三工业区146号

TELEPHONE 0755-28032969 28032970 28032971

FAX 0755-28032965

型号 MODER NAME		产品编号 DRAWING NO
ER-32 外壳		B-3251-2
MATERIAL	PM-9823	PIN MATERIAL CP WIRE
SCALE	FIT	TOLERANCE
DRWING	08/04/2020	0<L≤4 ±0.10
DESIGNED	庄永委	4<L≤16 ±0.20 壁厚: ±0.10
APPROVED		16以上 ±0.30 PIN径: ±0.05