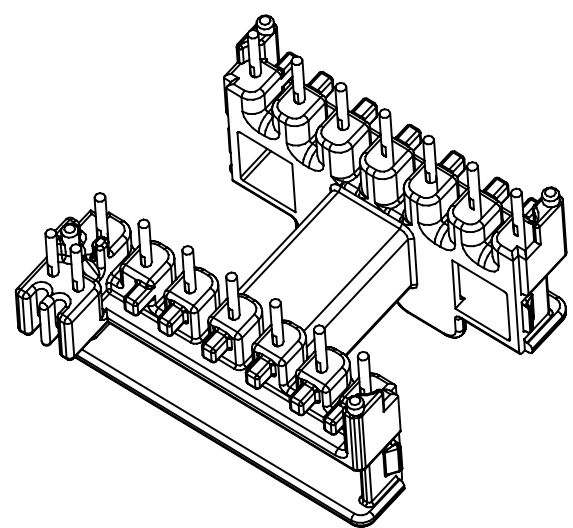
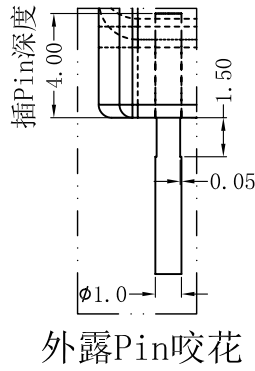
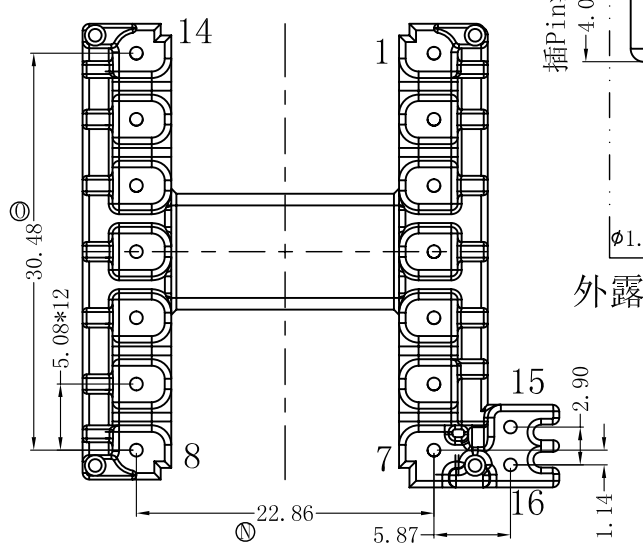
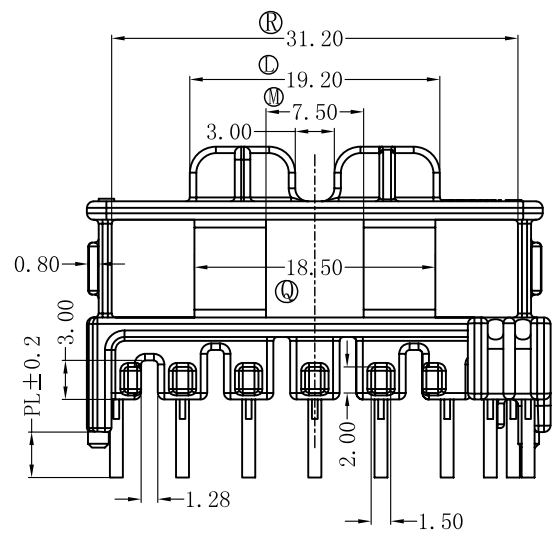
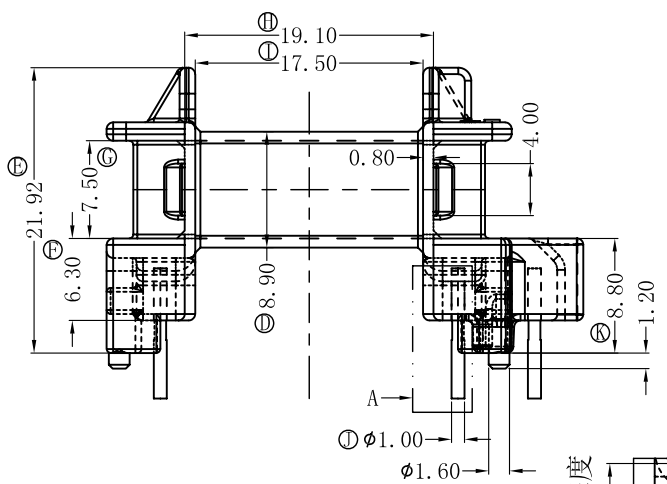
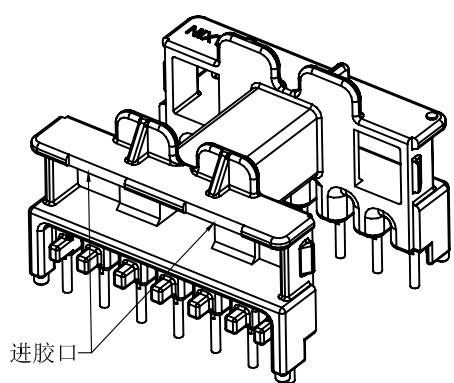
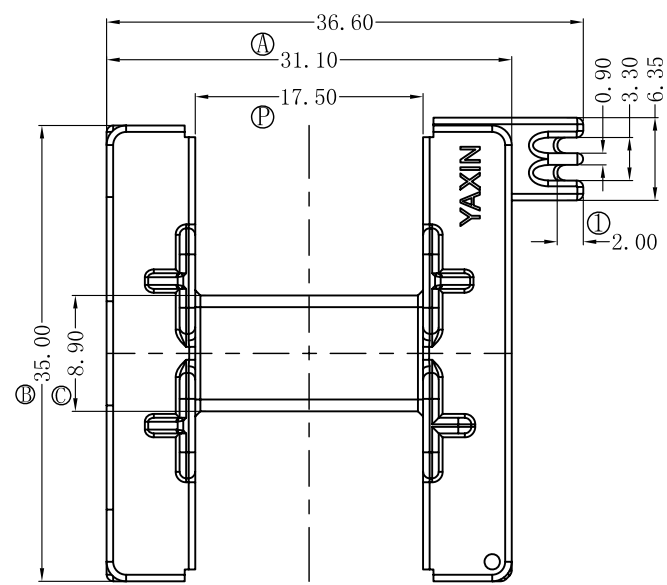


版本	A/2	REV	REVISIONS REC	DATE
		A/1	①处加胶线槽深度改为2.0 中间加0.9挡墙	2021.04.02
		A/2	7Pin凸点加高1.0	2021.06.30




深圳市搏思康电子有限公司
 SHENZHEN BOSCOM ELECTRONICS CO., LTD
 ADDRESS: 深圳市龙华区观澜街道牛湖社区君新路164号
 TELEPHONE: 0755-29673660 29673519
广东搏思远科技有限公司
 Guangdong Bosyuan Technology Co., Ltd
 ADDRESS: 河源市高新区富民工业园A区联体厂房A栋南栋
 TELEPHONE: 0762-2820657 2820658 2820659 2820660

型号 MODEL NAME		产品编号 DRAWING NO	
ETD-29 (7+7P)		B-2910	
MATERIAL	PM-9630	PIN MATERIAL	CP WIRE
SCALE	FIT	TOLERANCE	
DRWING	30/06/2021	0<L≤4 ±0.10	壁厚: ±0.10 PIN径: ±0.05
DESIGNED	庄永委	4<L≤16 ±0.20	
APPROVED		16以上 ±0.30	