

量产模

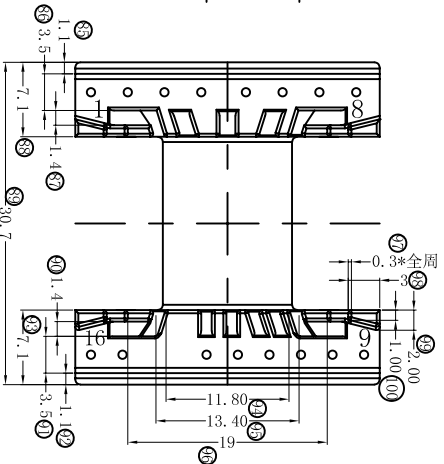
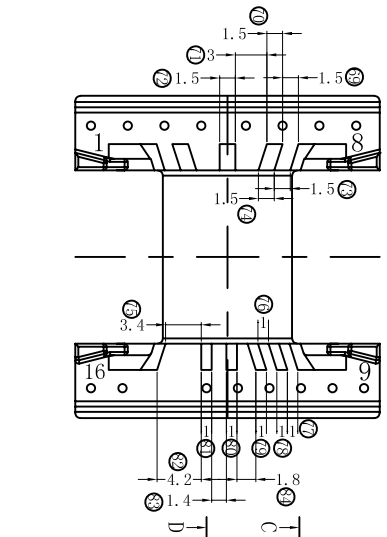
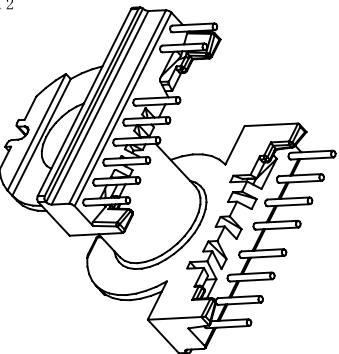
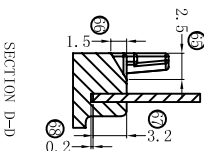
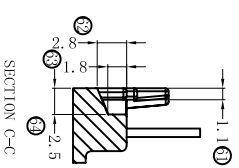
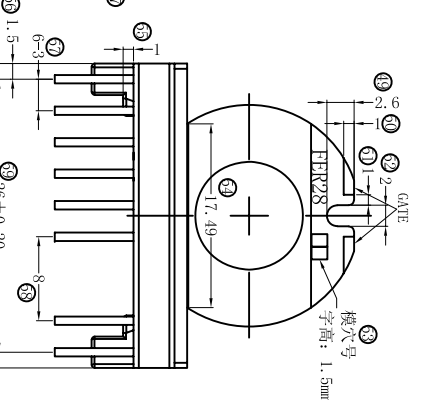
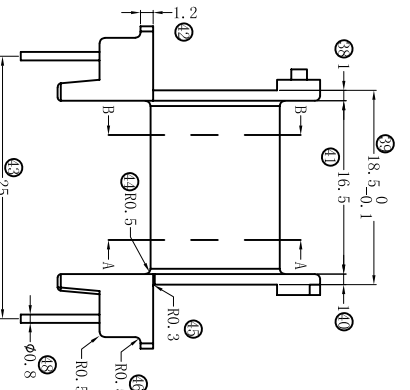
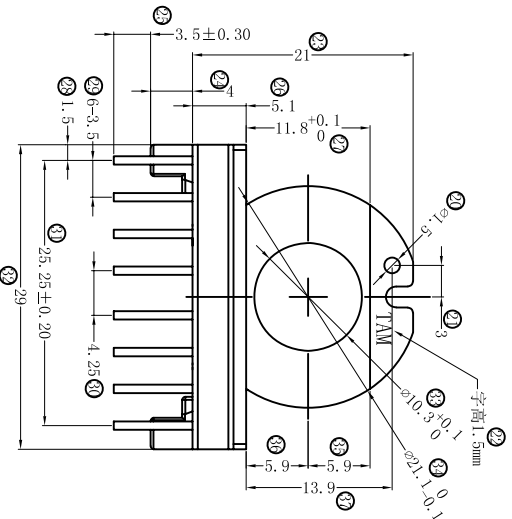
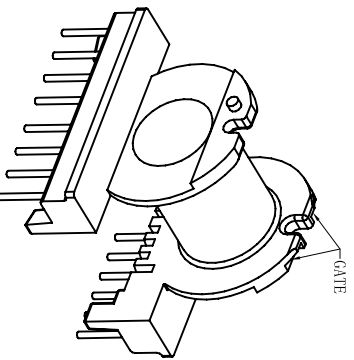
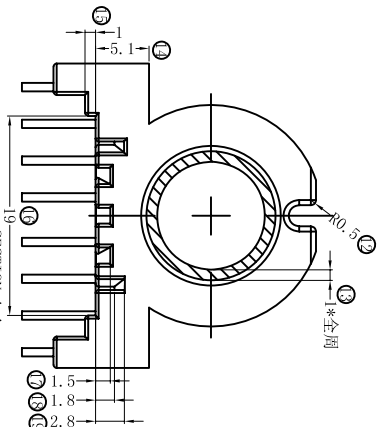
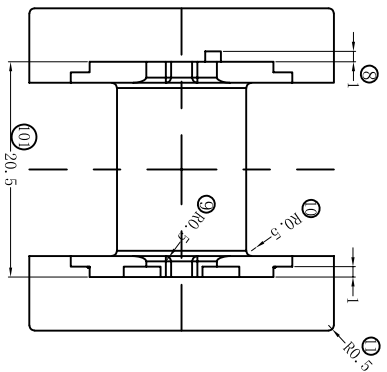
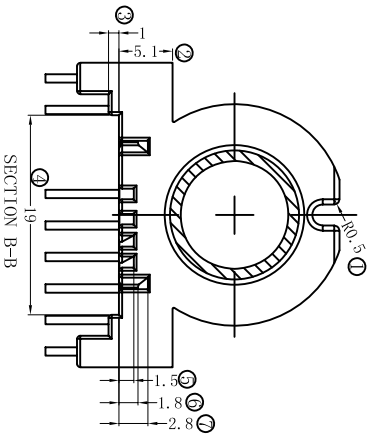
版本


A/0

REV.

REVISIONS REC.

DATE



 深圳市搏思康电子有限公司 SHENZHEN BOSCOM ELECTRONICS CO.,LTD		型号 MODEL NAME FER-28 (8+8P)		产品编号 DRAWING-NO B-2893	
地址 ADDRESS 深圳市观澜街道石马径社区君新路 石三工业区146号		客户料号: C-BI-30139		客户料号: C-BI-30139	
电话 TELEPHONE 0755-28032969 28032970 28032971		PIN MATERIAL: 符合ROHS/IEC要求		PIN MATERIAL: 符合ROHS/IEC要求	
传真 FAX 0755-28032965		CP WIRE : 符合UL94V-0标准		CP WIRE : 符合UL94V-0标准	
		DRWN BY : 28/08/2021		TOLERANCE : ±0.08	
		DESIGNED : 庄永委		4 ≤ L ≤ 16 ±0.10	
		APPROVED		16 ≤ L ≤ 63 ±0.15	

- 注:
- 1: 针脚拉力为20N以上;
 - 2: 未标注公差以下表为准;
 - 3: 所有单位为mm;
 - 4: 未标注圆角R0.3