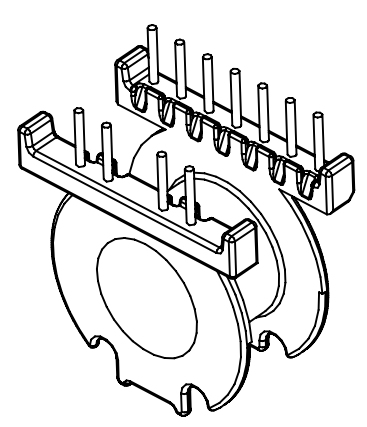
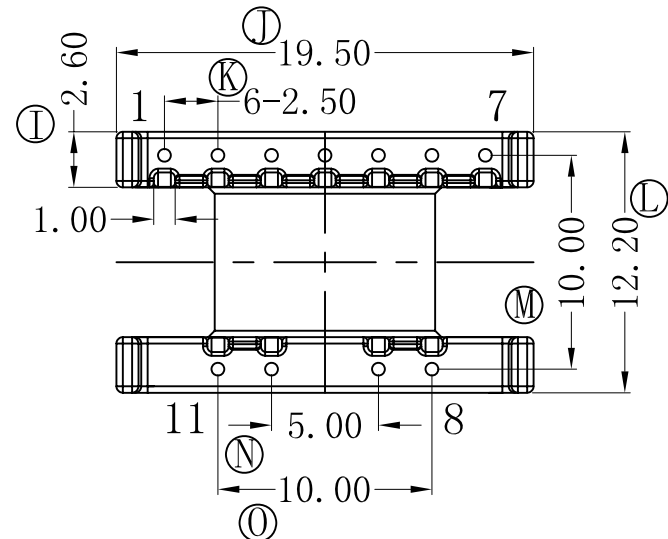
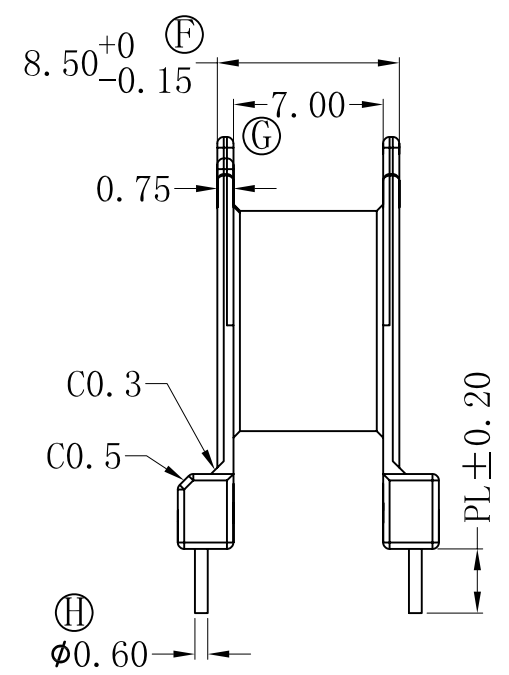
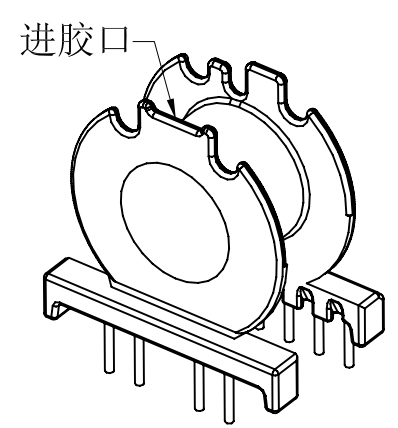
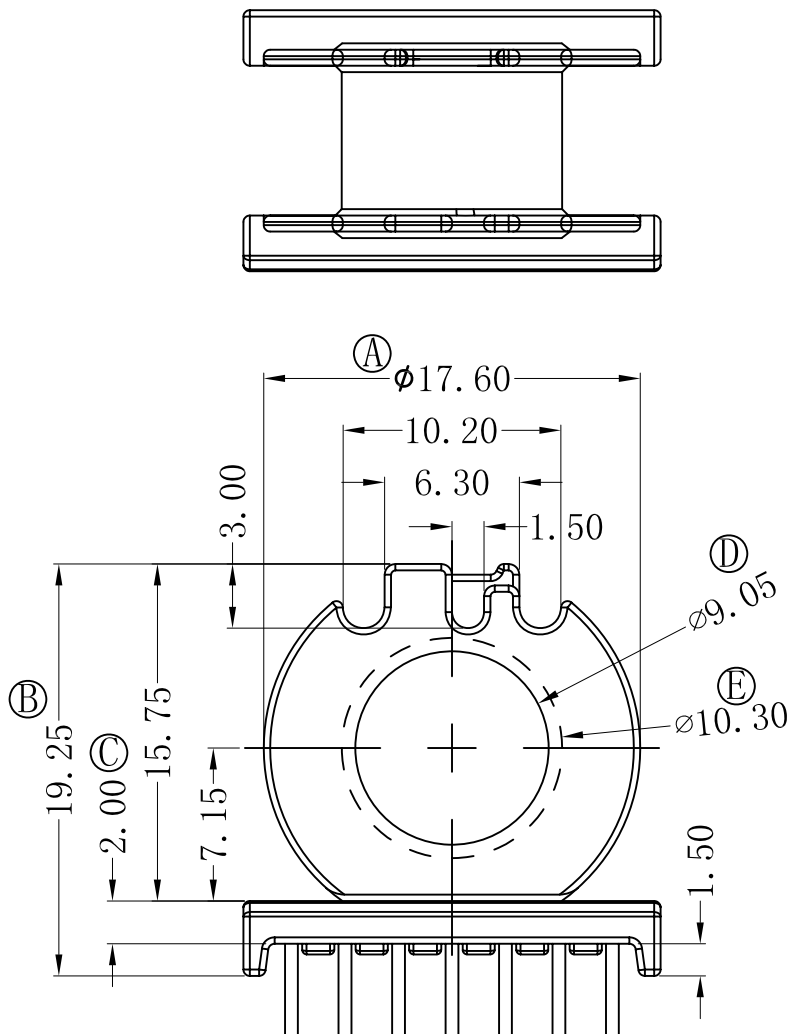


版本	A/0	REV	REVISIONS	REC	DATE



 深圳市搏思康电子有限公司 SHENZHEN BOSCOM ELECTRONICS CO., LTD ADDRESS: 深圳市龙华区观澜街道牛湖社区君新路164号 TELEPHONE: 0755-29673660 29673519	型号 MODEL NAME JDQ-20 (7+4P)		产品编号 DRAWING NO B-2095	
	MATERIAL SCALE DRWING DESIGNED APPROVED	PHENOLIC FIT 21/05/2021 庄永委	PIN MATERIAL TOLERANCE 0 < L ≤ 6 ± 0.10 6 < L ≤ 30 ± 0.20 30 < L ≤ 120 ± 0.30 Pin径 ± 0.05	CP WIRE
广东搏思远科技有限公司 Guangdong Bosyuan Technology Co., Ltd ADDRESS: 河源市高新区富民工业园A区联体厂房A栋南栋 TELEPHONE: 0762-2820657 2820658 2820659 2820660				