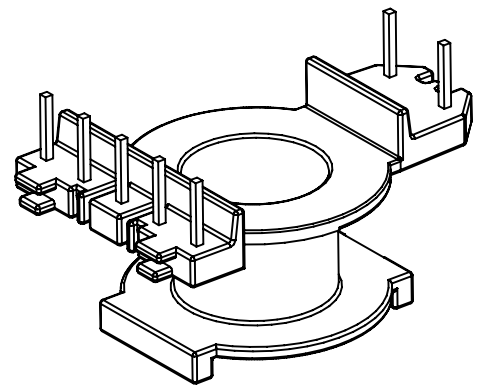
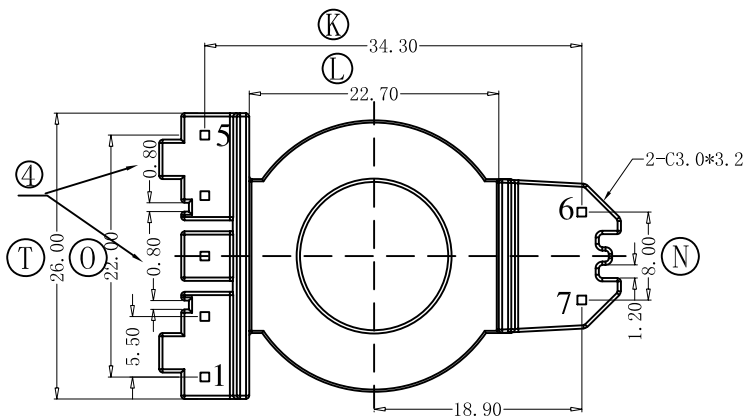
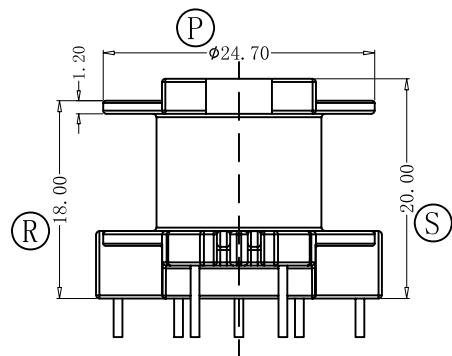
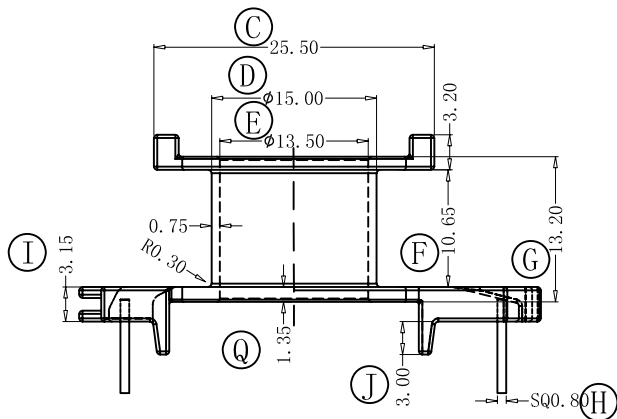
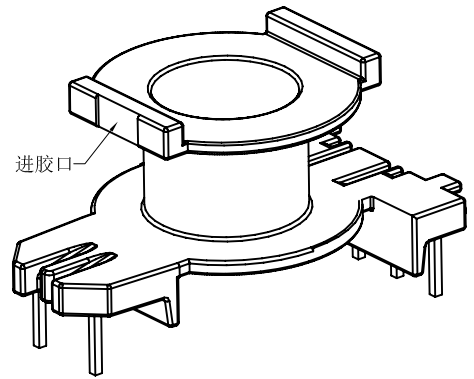
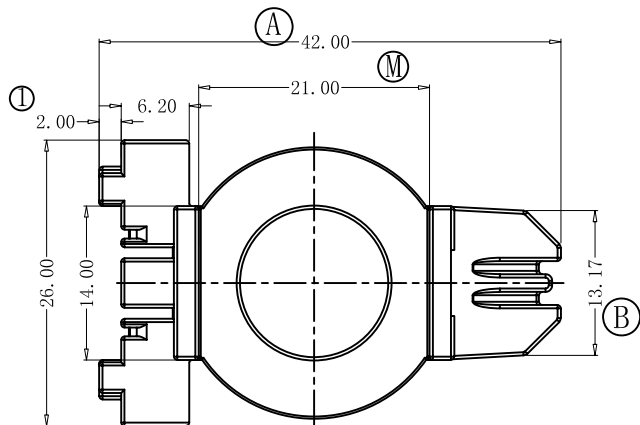


A/3	② 处由4.0改为3.6	26/06/2018
	③ 处由3.2改为2.8	26/06/2018
	④ 处由0.5改为0.8	26/06/2018
A/4	⑤ 处原R2.0改为C3.0*C3.2	11/09/2020

REV.	REVISIONS REC.	DATE
A/2	① 处由41.5改为42	07/02/2017
	① 处由1.5改为2.0	07/02/2017
	② 处由3.0改为4.0	07/02/2017
	③ 处由2.0改为3.2	07/02/2017



注: '○' 为重点尺寸, 未注R角为0.3.

 深圳市搏思康电子有限公司 SHENZHEN BOSCOM ELECTRONICS CO.,LTD		型 号 MODEL NAME		产 品 编 号 DRAWING NO	
		PJ-30 (5+2P)		B-3034-2	
ADDRESS	深圳市观澜街道石马径社区君新路 石三工业区146号	MATERIAL	PM-9820	PIN MATERIAL:	符合ROHS/HF要求
		SCALE	FIT	CP WIRE	符合UL94V-0标准
TELEPHONE	0755-28032969 28032970 28032971	DRWING	11/09/2020	TOLERANCE	
FAX	0755-28032965	DESIGNED	庄永委	0<L<4 ±0.10	壁厚: ±0.10
		APPROVED		4≤L≤16 ±0.20	PIN径: ±0.05
				16以上 ±0.30	