

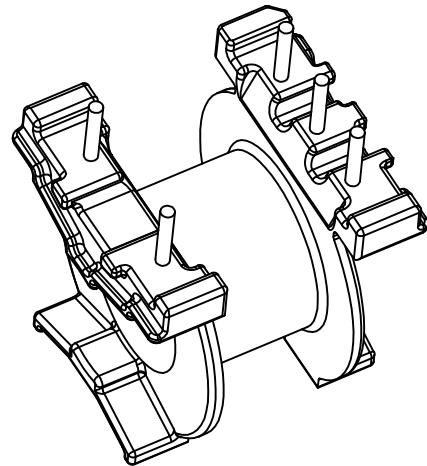
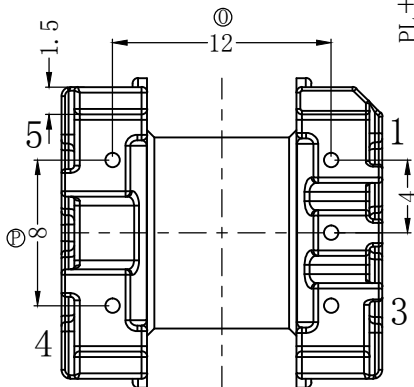
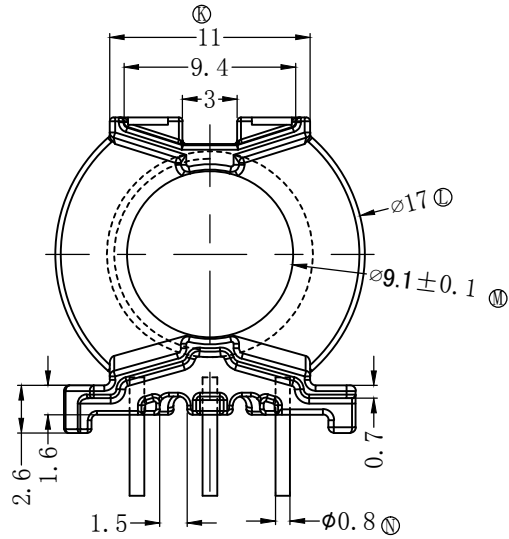
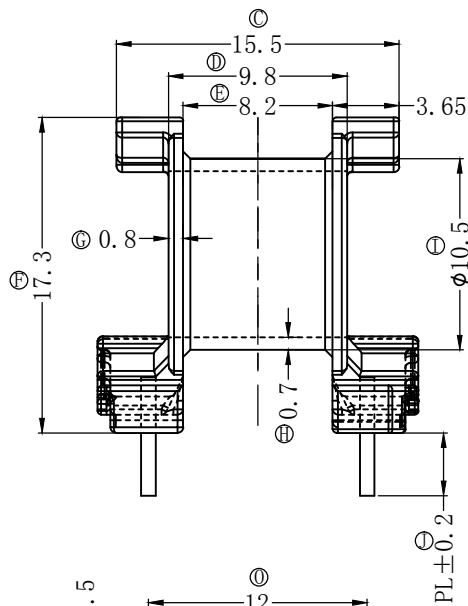
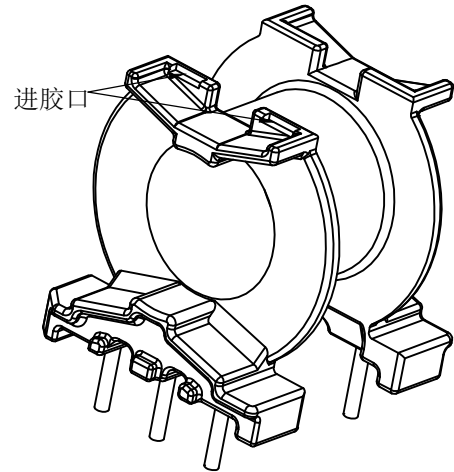
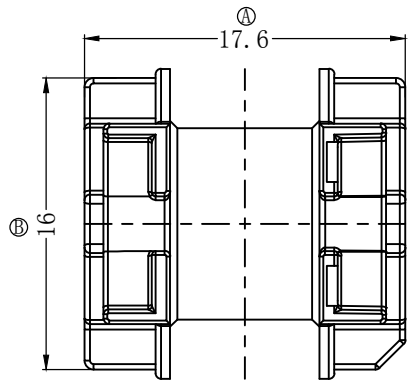
版本

A/0

REV

REVISIONS REC

DATE



深圳市搏思康电子有限公司  
SHENZHEN BOSCOM ELECTRONICS CO.,LTD

型号  
MODEL NAME

产品编号  
DRAWING NO

PQ-20(3+2P)

B-2092

ADDRESS

深圳市观澜街道石马径社区君新路  
石三工业区146号

MATERIAL

PM-9820

PIN  
MATERIAL

CP WIRE

SCALE

FIT

TOLERANCE

TELEPHONE

0755-28032969 28032970 28032971

DRWING

08/12/2020

0<L≤4 ±0.10 壁厚: ±0.10  
4<L≤16 ±0.20 PIN径: ±0.05  
16以上 ±0.30

FAX

0755-28032965

DESIGNED

邓智

APPROVED