

版本

A/2

REV.

REVISIONS REC.

DATE

A/1

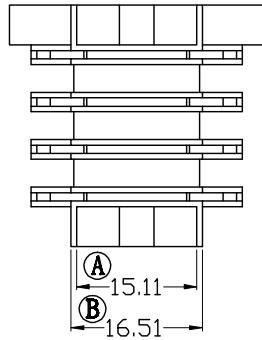
⑥ 处原半圆胶位改为整圆胶位

2015/11/30

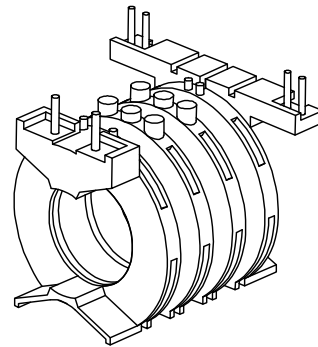
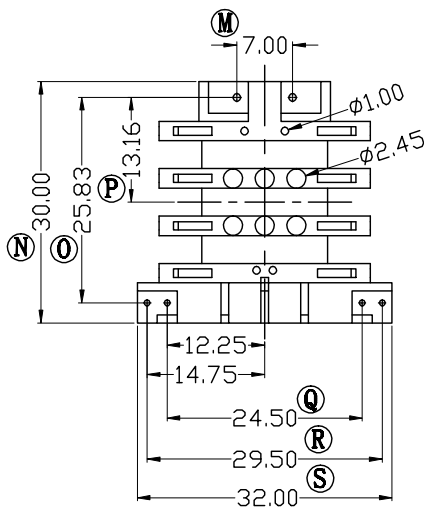
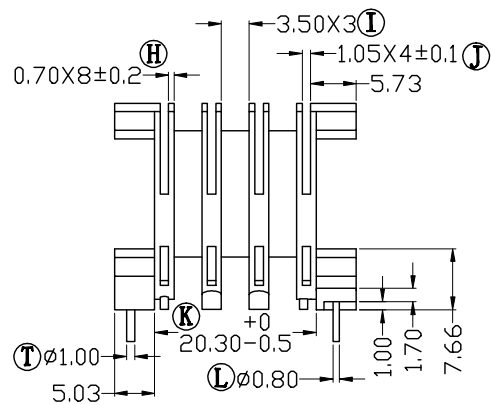
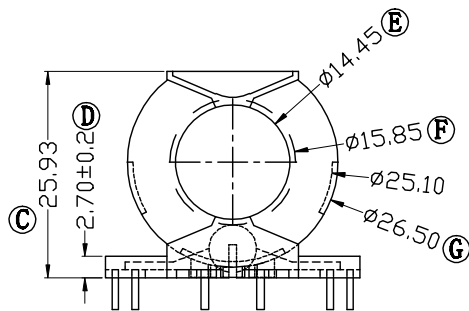
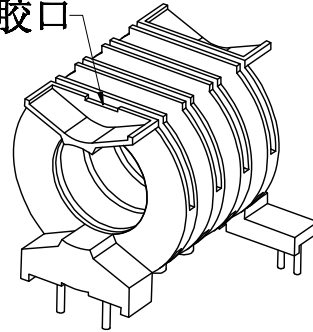
A/1

① 尺寸由3.45-3.50之间改到3.50-3.60之间

2020/07/26



进胶口



深圳市搏思康电子有限公司

SHENZHEN BOSCOM ELECTRONICS CO.,LTD

ADDRESS

深圳市观澜街道石马径社区君新路  
石三工业区146号

TELEPHONE

0755-28032969 28032970 28032971

FAX

0755-28032965

型号

MODER NAME

PQ-32 (2+4P)

MATERIAL

L. C. P

DRWING

26/07/2021

DESIGNED

庄永委

产品编号

DRAWING NO

B-3242

PIN MATERIAL:

符合ROHS/HF要求

CP WIRE

符合UL94V-0标准

TOLERANCE

0<L≤6 ±0.10 壁厚: ±0.10  
 6<L≤16 ±0.20  
 16<L≤63 ±0.30 PIN径: ±0.05