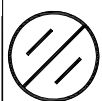
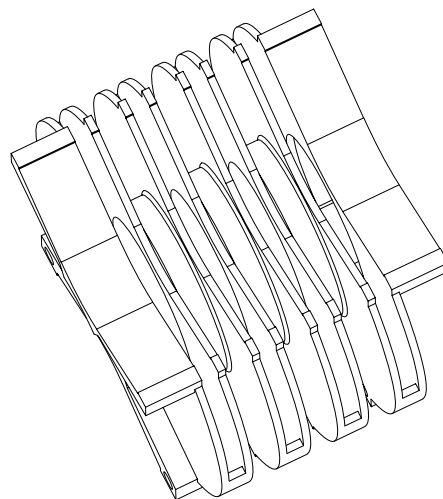
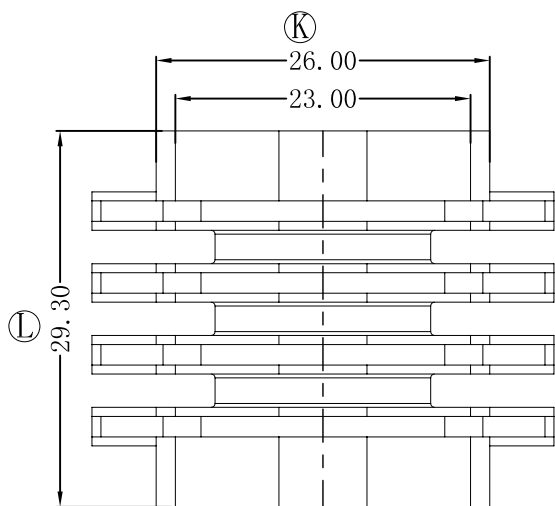
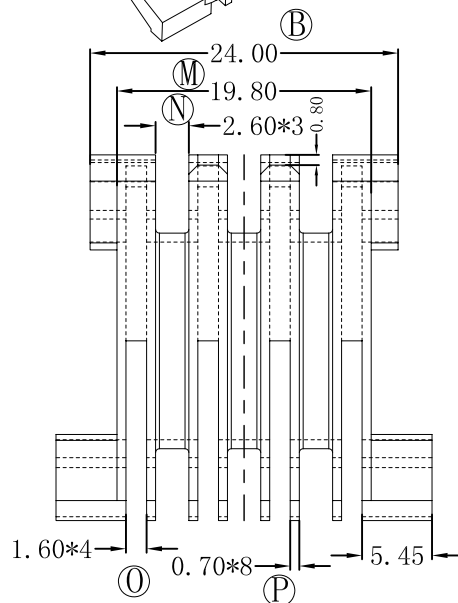
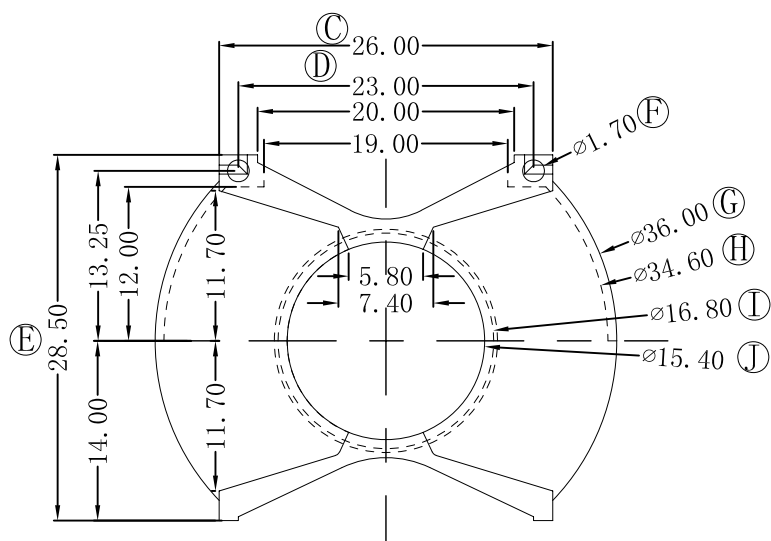
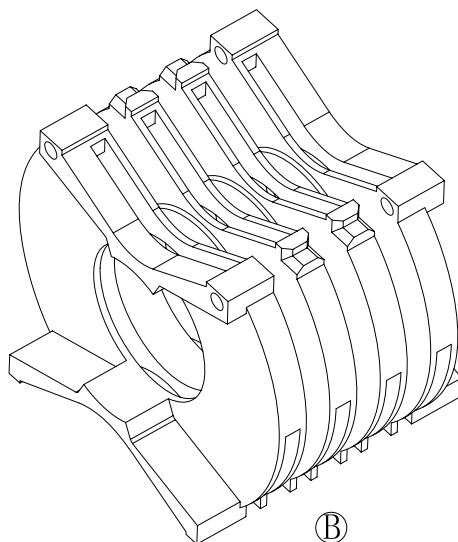
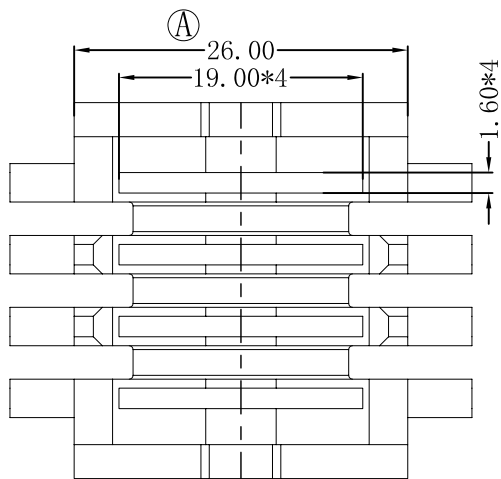


版本: A/0

REV.

REVISIONS REC.

DATE



深圳市搏思康电子有限公司  
SHENZHEN BOSCOM ELECTRONICS CO.,LTD

型号  
MODER NAME

产品编号  
DRAWING NO

PQ40

B-4041

ADDRESS

深圳市观澜街道石马径社区君新路  
石三工业区146号

MATERIAL

LCP E4008

PIN MATERIAL:

符合ROHS/HF要求

CP WIRE

符合UL94V-0标准

TELEPHONE

0755-28032969 28032970 28032971

SCALE

FIT

TOLERANCE

FAX

0755-28032965

DRWING

11/12/2020

DESIGNED

邓智

APPROVED

0<L≤4 ±0.10  
4<L≤16 ±0.20 壁厚: ±0.10  
16以上 ±0.30 PIN径: ±0.05