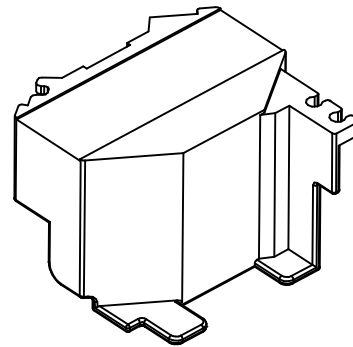
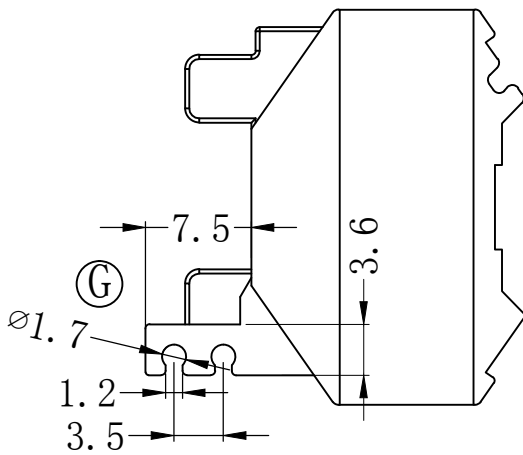
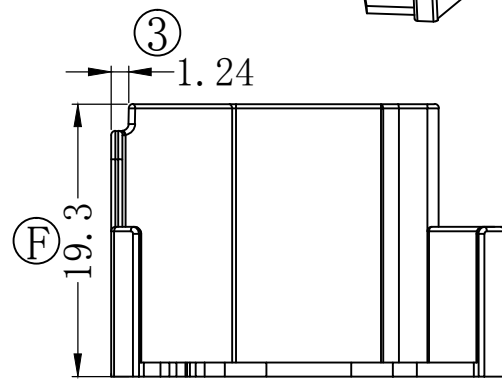
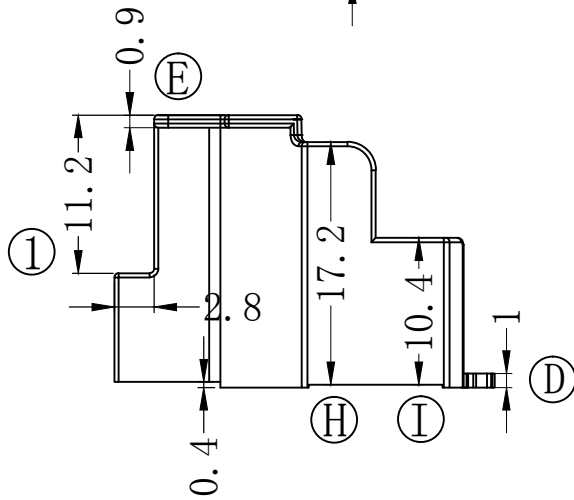
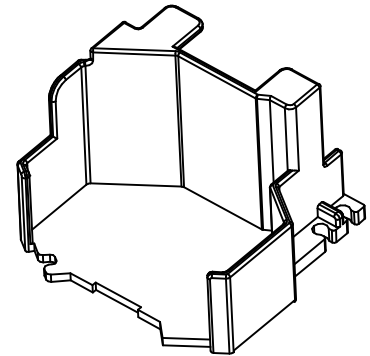
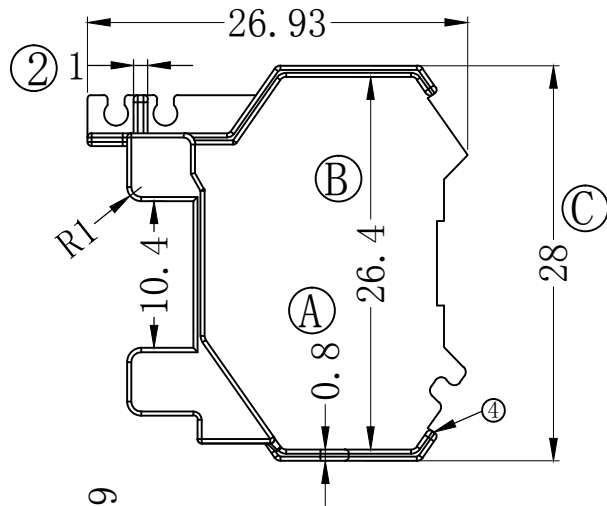


版本:	A/3	REV	REVISIONS REC	DATE
		A/1	修改较多重新开模	2021/02/20
		A/2	①处减胶修改11.2*2.8	2021/04/10
			②处新增1.0*1.5高凸点	2021/04/10
			③处减胶	2021/04/10
			④16.7改为17.2	2021/04/10
		A/3	④处两边向外加胶0.5	2021/06/03



深圳市搏思康电子有限公司  
SHENZHEN BOSCOM ELECTRONICS CO., LTD

型号  
MODEL NAME

产品编号  
DRAWING NO

RM9

B-0907-1

ADDRESS

深圳市观澜街道石马径社区君新路  
石三工业区146号

MATERIAL

PBT5630F (BK)

PIN MATERIAL:  
CP WIRE

符合  
ROHS/HF要求

SCALE

FIT

TOLERANCE

TELEPHONE

0755-28032969 28032970 28032971

DRWING

03/06/2021

0 < L ≤ 4 ± 0.10

FAX

0755-28032965

DESIGNED

庄永委

4 < L ≤ 16 ± 0.20

APPROVED

16 < L ≤ 50 ± 0.30

50 < L ± 0.40