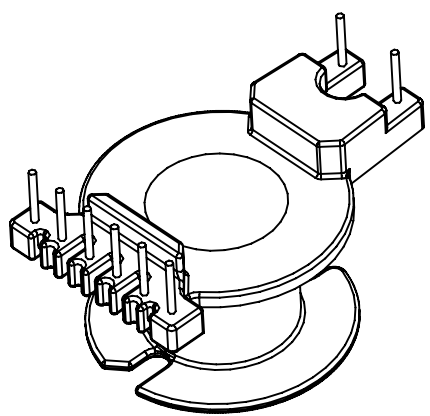
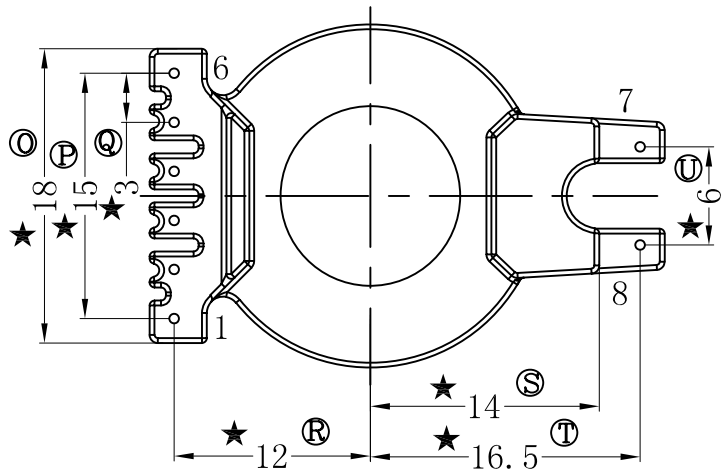
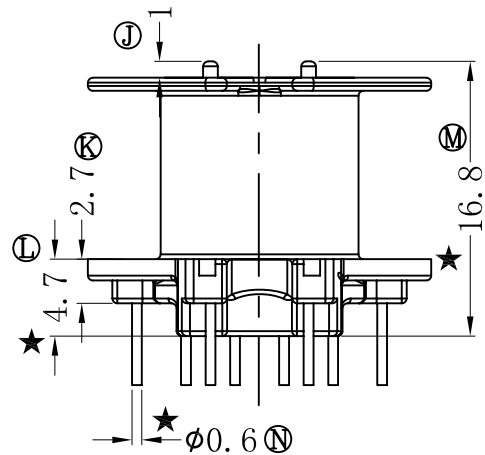
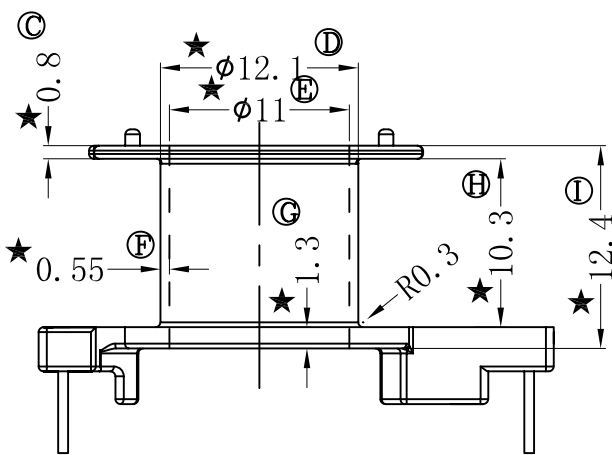
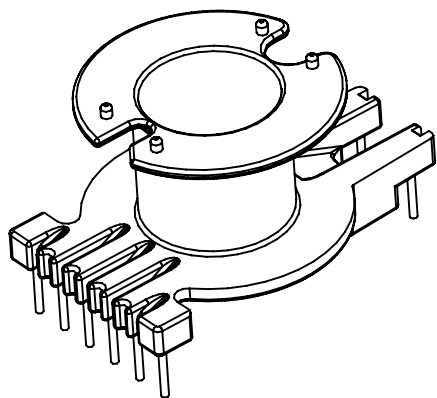
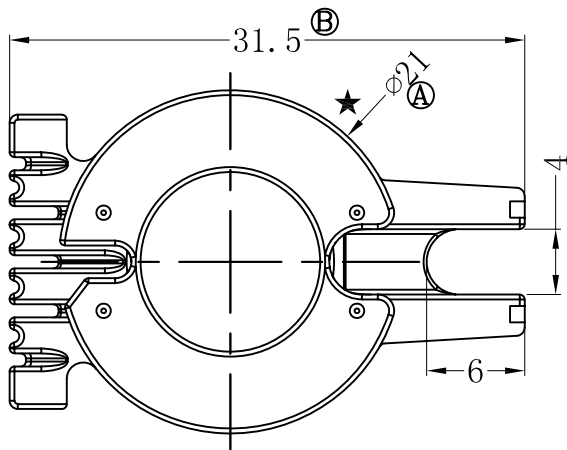


版本	A/0	REV	REVISIONS REC	DATE



注：B-1018-5骨架匹配B-1042-1外壳

 深圳市搏思康电子有限公司
SHENZHEN BOSCOM ELECTRONICS CO.,LTD

ADDRESS 深圳市观澜街道石马径社区君新路石三工业区146号

TELEPHONE 0755-28032969 28032970 28032971

FAX 0755-28032965

型号 MODEL NAME		产品编号 DRAWING NO	
RM-10 (2+6P)		B-1018-5	
MATERIAL	PM-9820	PIN MATERIAL:	符合ROHS/HF要求
SCALE	FIT	CP WIRE	符合UL94V-0标准
DRWING	16/03/2021	TOLERANCE	
DESIGNED	庄永委	0<L<4	±0.10
APPROVED		4≤L≤16	±0.20
		16以上	±0.30
		壁厚:	±0.10
		PIN径:	±0.05