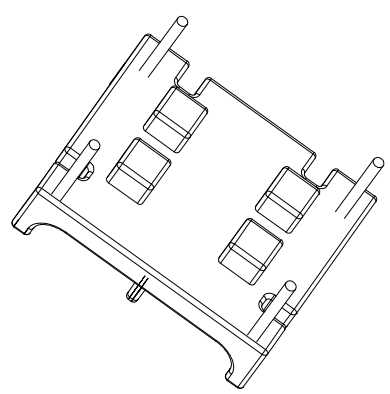
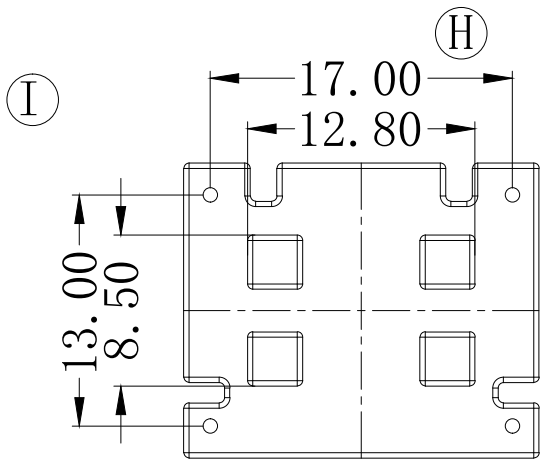
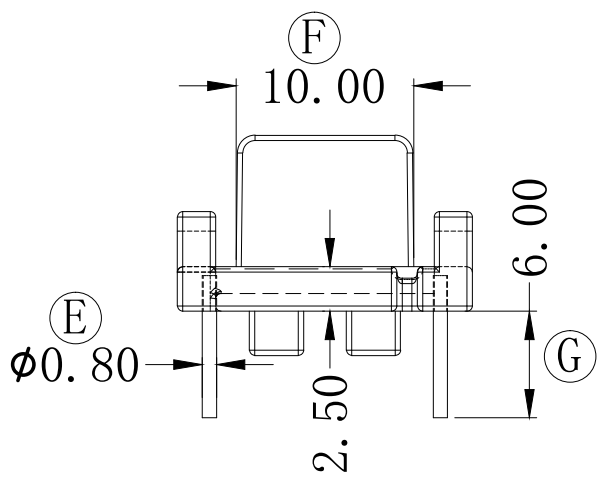
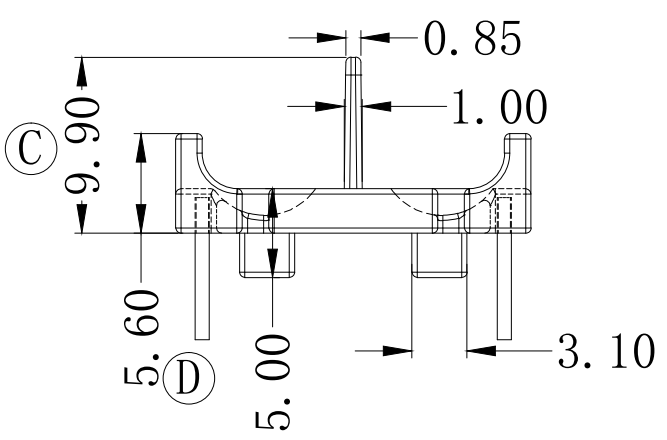
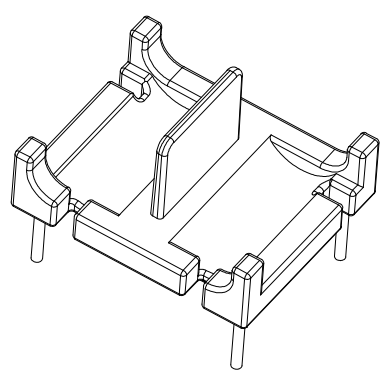
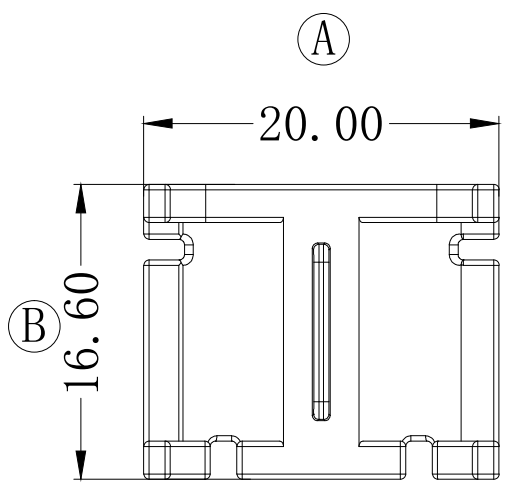


版本	A/1	REV	REVISIONS REC	DATE



 <b>深圳市搏思康电子有限公司</b> SHENZHEN BOSCOM ELECTRONICS CO.,LTD	<b>型 号</b> MODEL NAME		<b>产品编号</b> DRAWING NO		
	ADDRESS 深圳市观澜街道石马径社区君新路石三工业区146号		SQ16114		B-B169
TELEPHONE 0755-28032969 28032970 28032971	MATERIAL T-375HF	SCALE FIT	PIN MATERIAL: 符合ROHS/HF要求 CP WIRE 符合UL94V-0标准	TOLERANCE	
FAX 0755-28032965	DRWING 10/09/2020	DESIGNED 陈用顺	0<L<4 ±0.10 4≤L≤16 ±0.20 16以上 ±0.30	壁厚: ±0.10 PIN径: ±0.05	
	APPROVED				