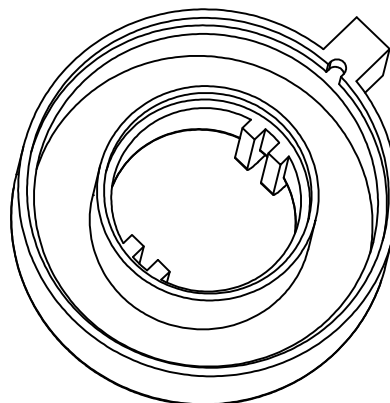
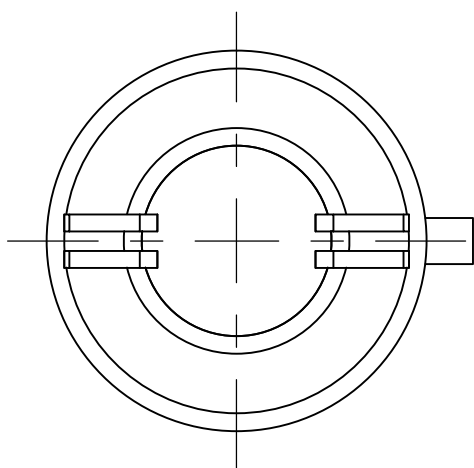
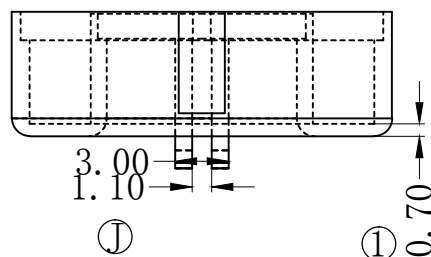
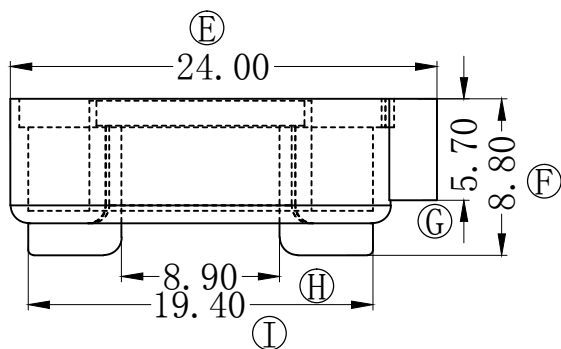
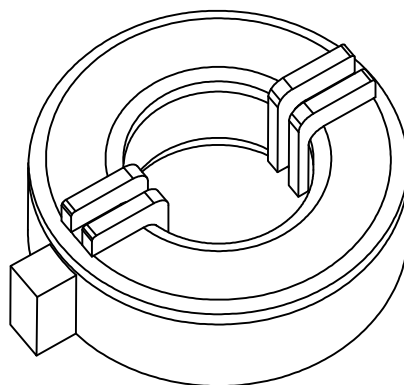
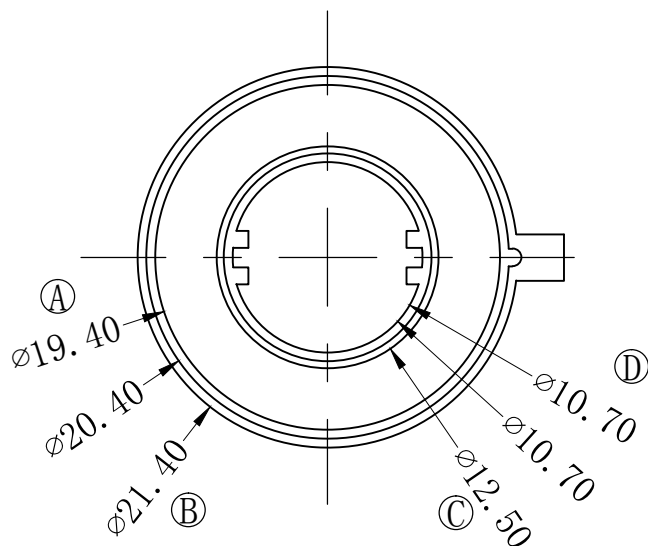


版本	A/1	REV	REVISIONS REC	DATE
		A/1	① 尺寸原1.0mm改成0.7mm	10/12/2020



深圳市搏思康电子有限公司
SHENZHEN BOSCOM ELECTRONICS CO.,LTD

型号
MODEL NAME

产品编号
DRAWING NO

T19磁环

B-C1902

ADDRESS

深圳市观澜街道石马径社区君新路
石三工业区146号

MATERIAL

PBT 30%GF

PIN MATERIAL:
CP WIRE

符合ROHS/HF要求
符合UL94V-0标准

SCALE

FIT

TOLERANCE

TELEPHONE

0755-28032969 28032970 28032971

DRWING

10/12/2020

0<L<4 ±0.10
4≤L≤16 ±0.20
16以上 ±0.30
壁厚: ±0.10
PIN径: ±0.05

FAX

0755-28032965

DESIGNED

邓智

APPROVED