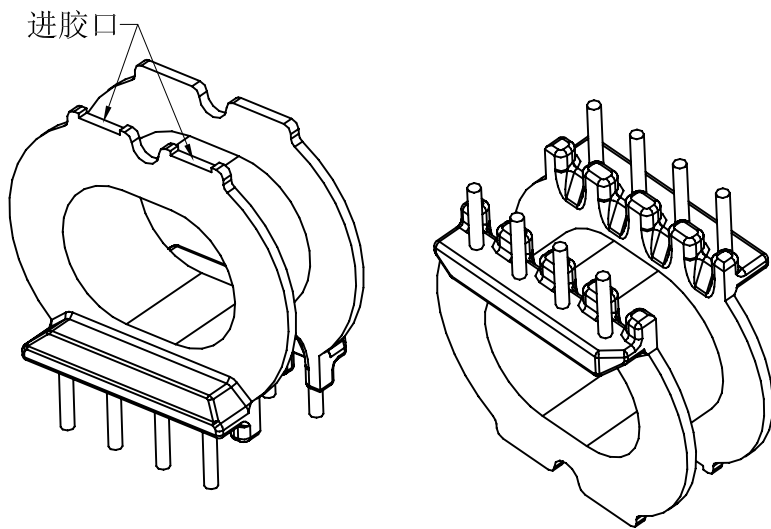
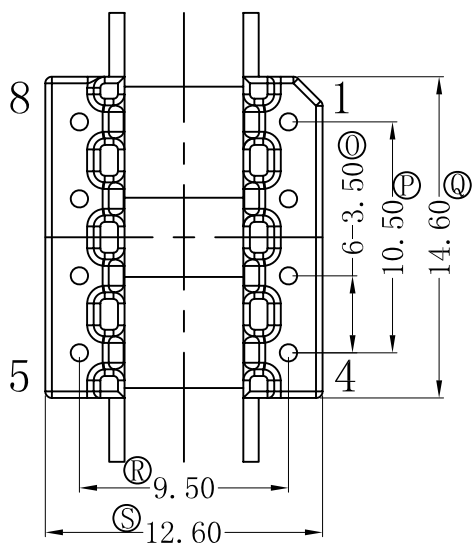
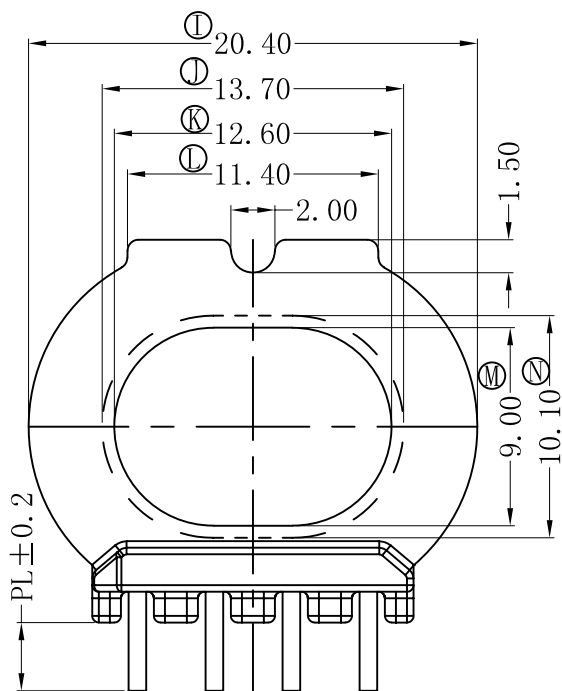
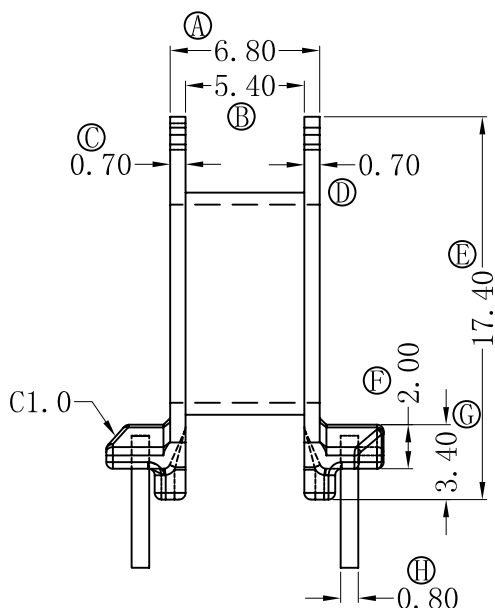
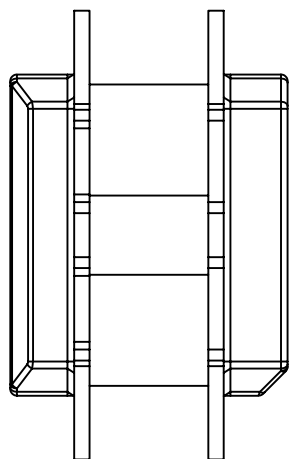


版本	A/O	REV	REVISIONS	REC	DATE



深圳市搏思康电子有限公司
 SHENZHEN BOSCOM ELECTRONICS CO., LTD
 ADDRESS: 深圳市龙华区观澜街道牛湖社区君新路164号
 TELEPHONE: 0755-29673660 29673519
广东搏思远科技有限公司
 Guangdong Bosyuan Technology Co., Ltd
 ADDRESS: 河源市高新区富民工业园A区联体厂房A栋南栋
 TELEPHONE: 0762-2820657 2820658 2820659 2820660

型号 MODEL NAME		产品编号 DRAWING NO	
ATQ23.7 (4+4P)		B-2316	
MATERIAL	PM-9823	PIN MATERIAL	CP WIRE
SCALE	FIT	TOLERANCE	
DRWING	17/09/2021	0 < L ≤ 4	±0.10
DESIGNED	庄永委	4 < L ≤ 16	±0.20
APPROVED		16 < L ≤ 63	±0.30
		Pin径	±0.05

产品编号 DRAWING NO	
B-2316	
PIN MATERIAL	CP WIRE
TOLERANCE	
0 < L ≤ 4	±0.10
4 < L ≤ 16	±0.20
16 < L ≤ 63	±0.30
Pin径	±0.05