

试做模

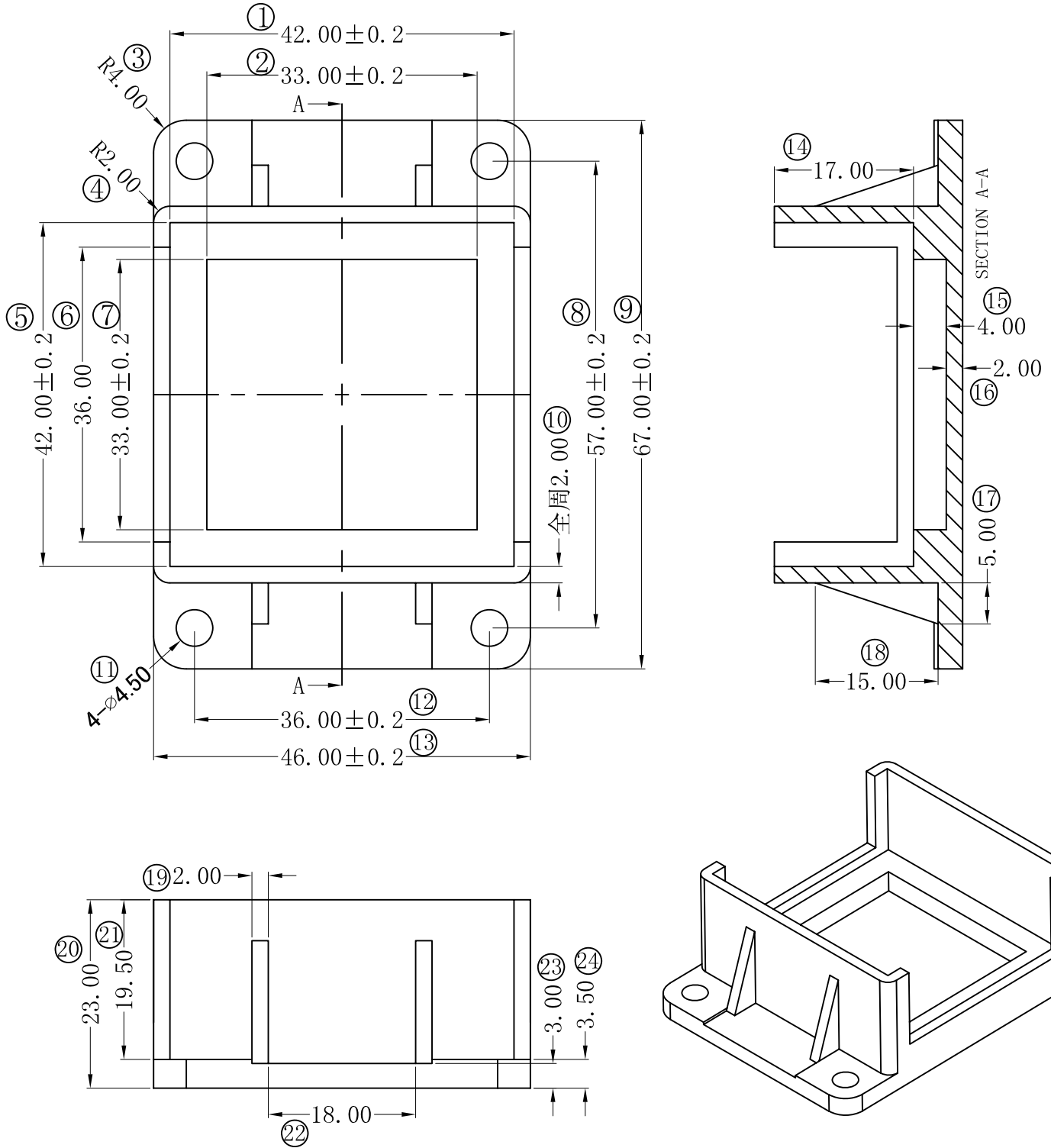
版本

A/0

REV

REVISIONS REC

DATE



客户料号: C-Z9-05772

深圳市搏思康电子有限公司

SHENZHEN BOSCOM ELECTRONICS CO., LTD

ADDRESS: 深圳市龙华区观澜街道牛湖社区君新路164号

TELEPHONE: 0755-29673660 29673519

广东搏思远科技有限公司

Guangdong Bosyuan Technology Co., Ltd

ADDRESS: 河源市高新区富民工业园A区联体厂房A栋南栋

TELEPHONE: 0762-2820657 2820658 2820659 2820660

型号
MODEL NAME

BASE

MATERIAL FR-530 BK

SCALE FIT

DRWING 23/10/2021

DESIGNED 庄永委

APPROVED

产品编号
DRAWING NO

B-B200

PIN MATERIAL CP WIRE

TOLERANCE

L < L ≤ 4 ± 0.10
4 < L ≤ 20 ± 0.20
20 < L ≤ 50 ± 0.30
50 < L ≤ 200 ± 0.40