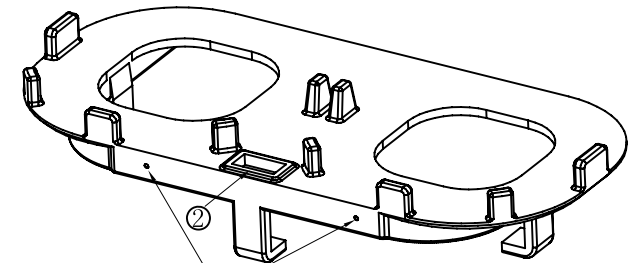
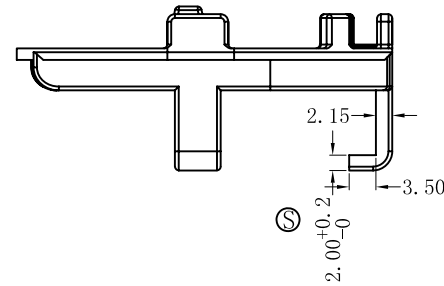
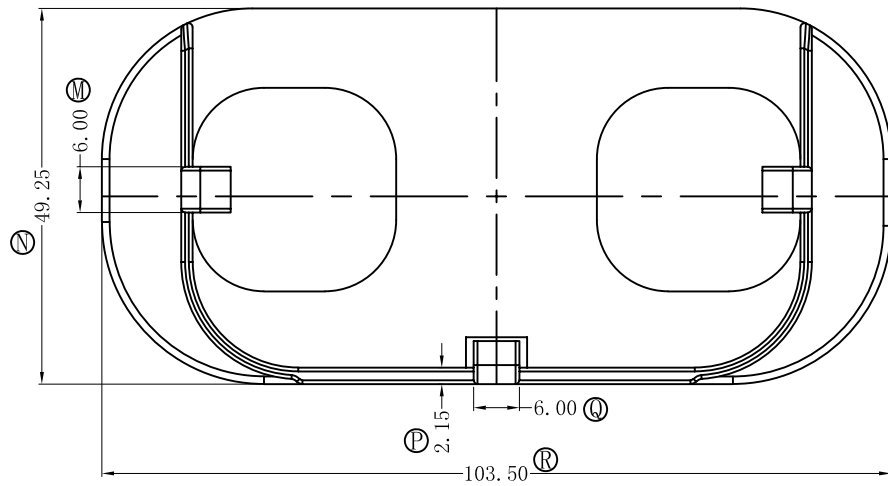
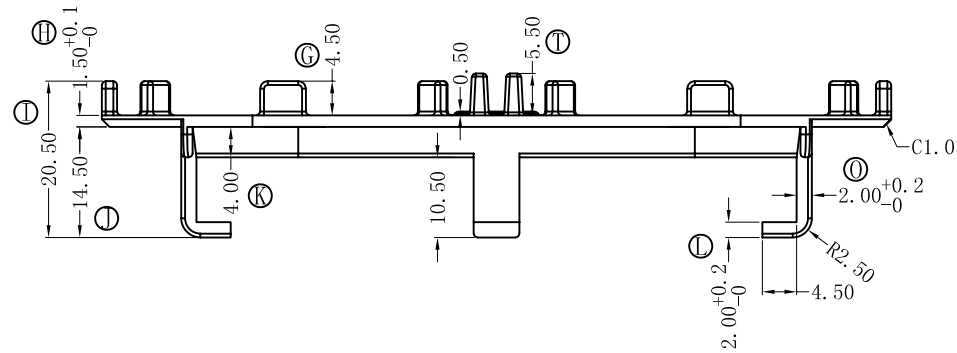
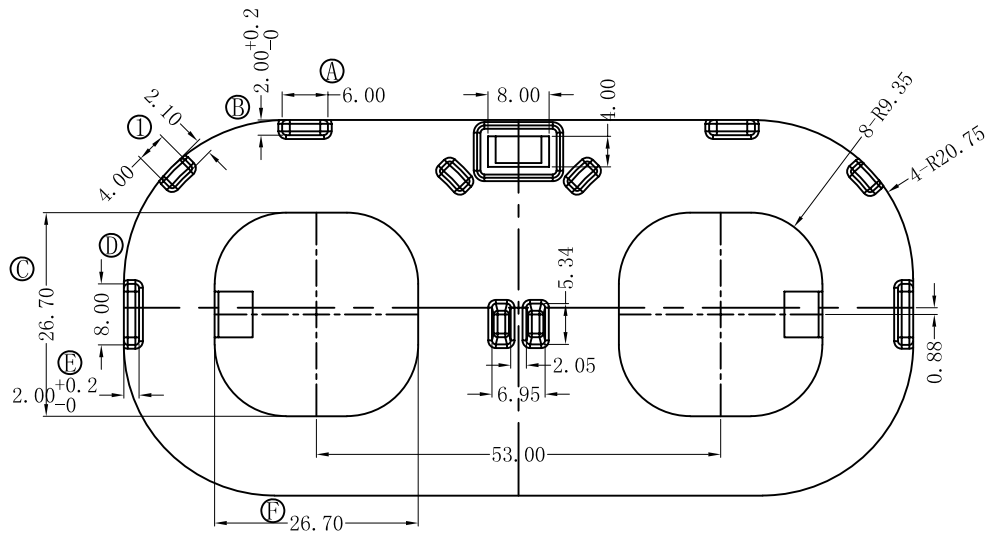
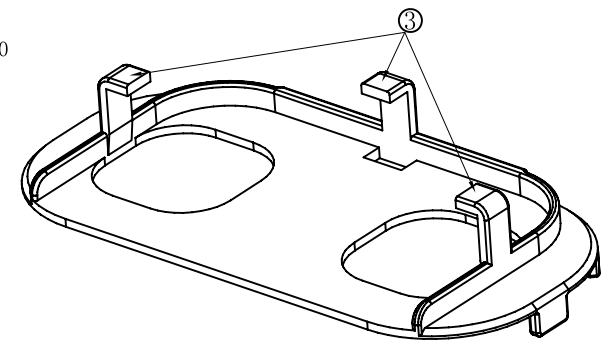


版本	A/1	REV.	REVISIONS REC.	DATE
		A/1	①处增加2.1*4.5高防呆支点*4个	27/10/2021
			②处增加一圈1.5*0.5高防呆圈	27/10/2021
			③处增加防呆勾子	27/10/2021
			①尺寸原4.5改为5.5	27/10/2021



潜水进胶点



深圳市搏思康电子有限公司 SHENZHEN BOSCOM ELECTRONICS CO., LTD		型号 MODEL NAME	产品编号 DRAWING NO	
ADDRESS: 深圳市龙华区观澜街道牛湖社区君新路164号		COVER	B-C054	
TELEPHONE: 0755-29673660 29673519			PIN MATERIAL	CP WIRE
广东搏思远科技有限公司 Guangdong Bosyuan Technology Co., Ltd		MATERIAL	FR-530 NC	
		SCALE	FIT	TOLERANCE
ADDRESS: 河源市高新区富民工业园A区联体厂房A栋南栋		DRWING	27/10/2021	0 < L ≤ 4 ± 0.10
TELEPHONE: 0762-2820657 2820658 2820659 2820660		DESIGNED	庄永委	4 < L ≤ 16 ± 0.20
		APPROVED		16 < L ≤ 63 ± 0.30
				63 < L ≤ 200 ± 0.40