

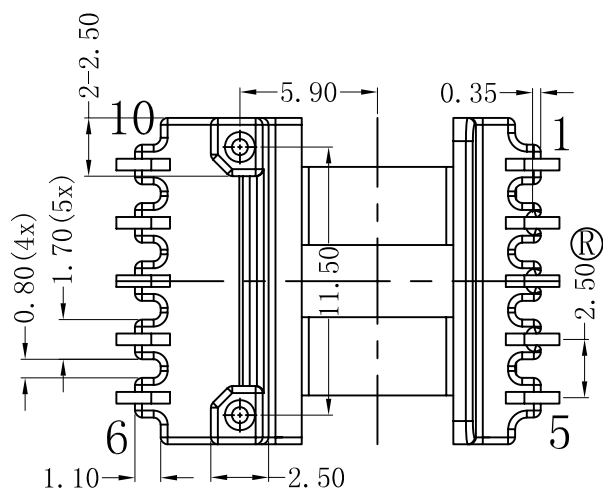
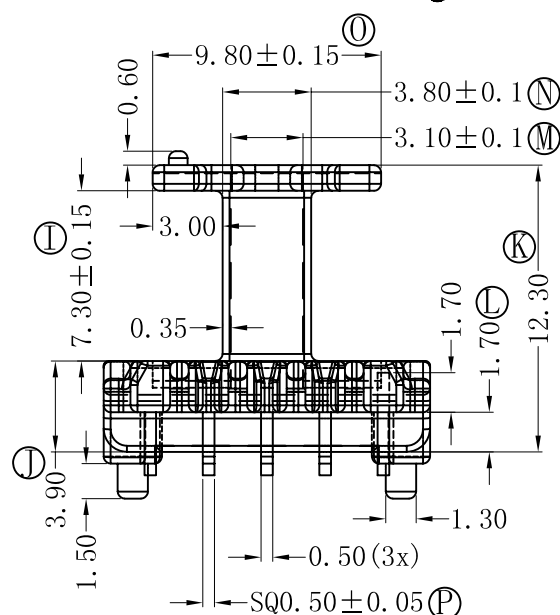
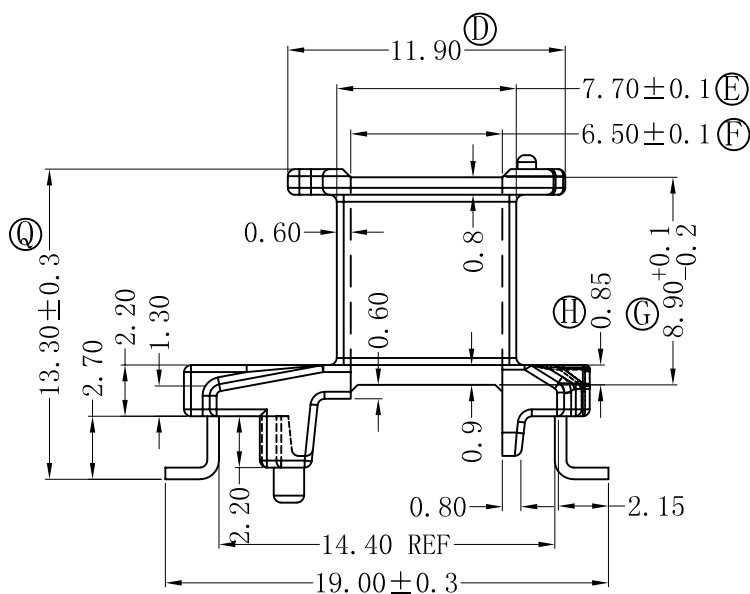
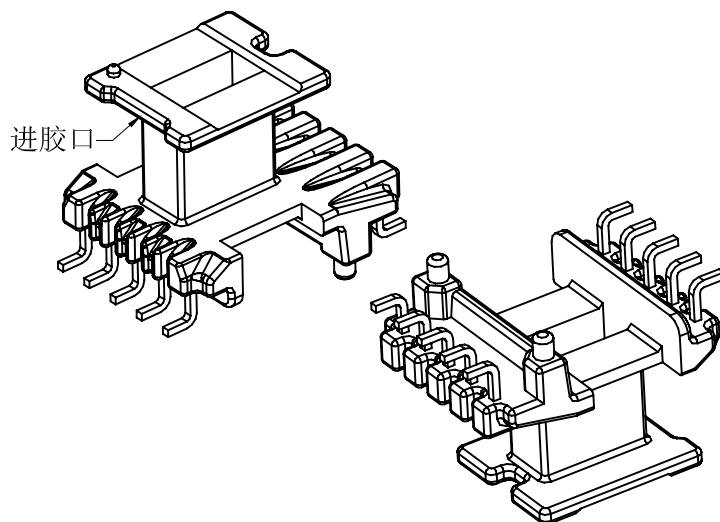
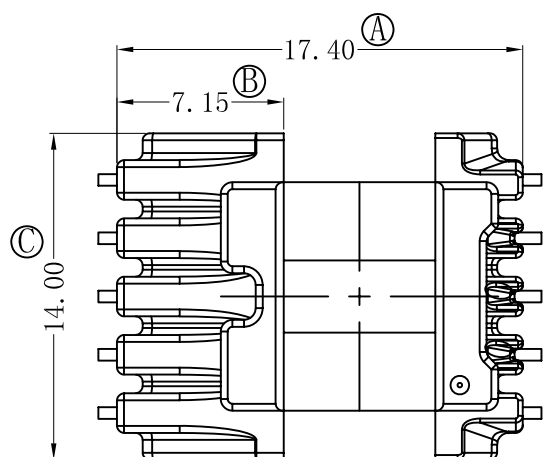
版本

A/0

REV

REVISIONS REC

DATE



注:

- 1, 焊后拉力: 1.5Kg Min
- 2, 强度: 2.0Kg Min
- 3, 焊锡温度: $450^{\circ} \pm 10^{\circ}$, 3SEC
- 4, 耐压: 4.0Kv/1.5mA/60SEC
- 5, Pin来回折弯 90° 无折断, 龟裂
- 6, 模具: 正式模
- 7, 客户型号: 8A039Y

深圳市搏思康电子有限公司

SHENZHEN BOSCOM ELECTRONICS CO., LTD

ADDRESS: 深圳市龙华区观澜街道牛湖社区君新路164号

TELEPHONE: 0755-29673660 29673519

广东搏思远科技有限公司

Guangdong Bosyuan Technology Co., Ltd

ADDRESS: 河源市高新区富民工业园A区联体厂房A栋南栋

TELEPHONE: 0762-2820657 2820658 2820659 2820660

型号

MODEL NAME

EE-13 (5+5P)

MATERIAL

PM-9630

SCALE

FIT

DRWING

08/11/2021

DESIGNED

庄永委

APPROVED

产品编号

DRAWING NO

B-1373

PIN
MATERIAL

CP WIRE

TOLERANCE

| | |
|------------------|------------|
| $0 < L \leq 4$ | ± 0.10 |
| $4 < L \leq 16$ | ± 0.20 |
| $16 < L \leq 63$ | ± 0.30 |
| Pin径 | ± 0.05 |