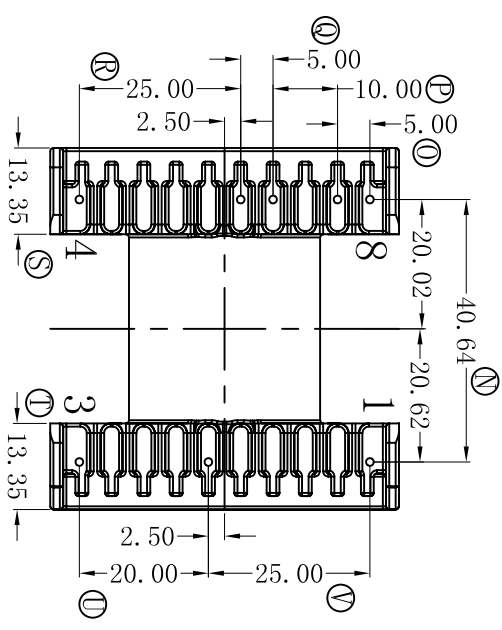
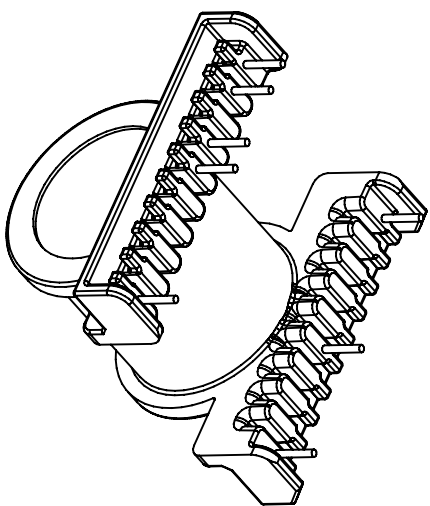
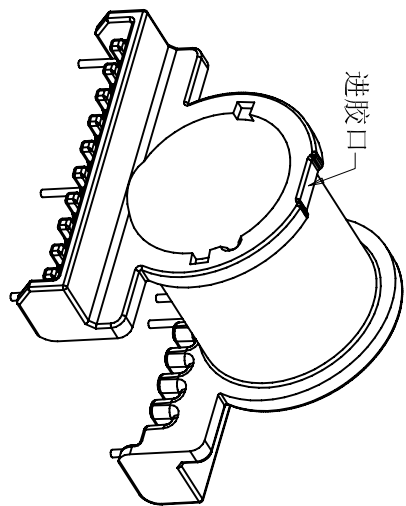
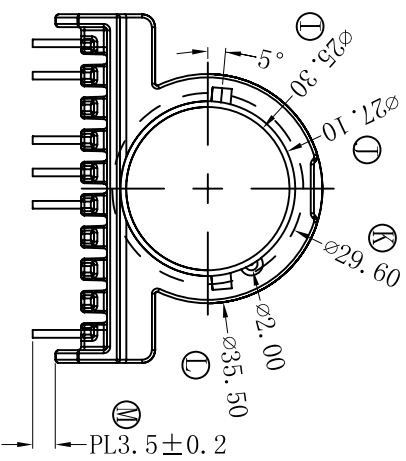
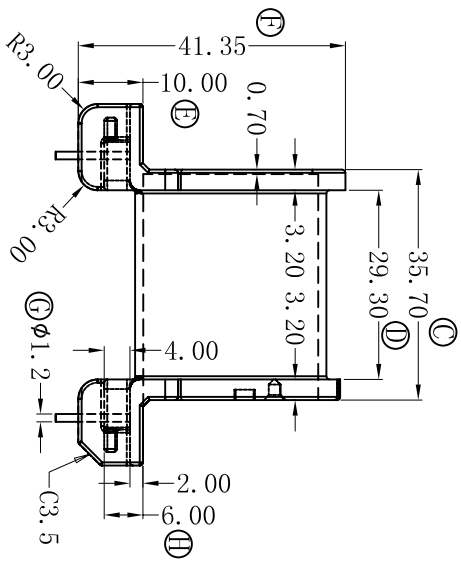
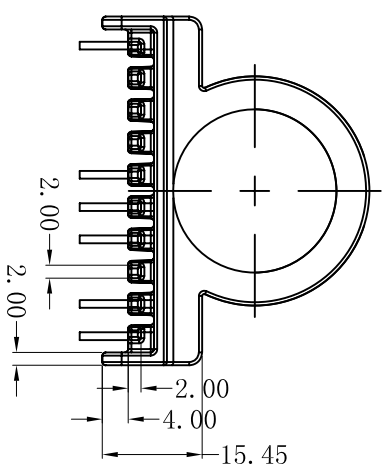
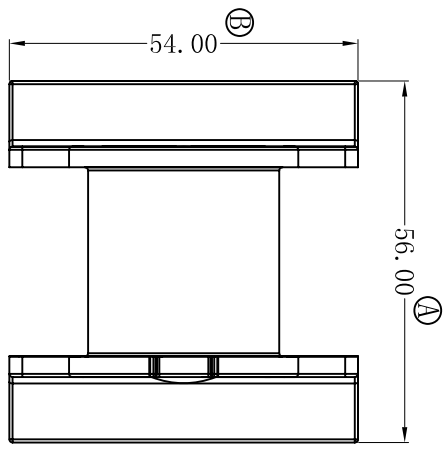


版本	A/0	REV.	REVISIONS REC.	DATE



深圳市博思康电子有限公司		型号	产品编号
SHENZHEN BOSCOM ELECTRONICS CO., LTD		MODEL NAME	DRAWING NO
ADDRESS: 深圳市龙华区观澜街道牛湖社区君新路164号		EJDD49 母套 (3+5P)	B-4912
TELEPHONE: 0755-29673660 29673519		MATERIAL	PIN
广东博思康科技有限公司		T-375HF	CP WIRE
Guangdong Bosyuan Technology Co., Ltd		SCALE	MATERIAL
ADDRESS: 河源市高新区富民工业园A区联体厂房A栋海栋		DRWING	0\leq1.4 ±0.10
TELEPHONE: 0762-2820657 2820658 2820659 2820660		DISIGNED	1.4\leq1.6 ±0.20
		APPROVED	1.6\leq6.3 ±0.30
			Pin# ±0.05