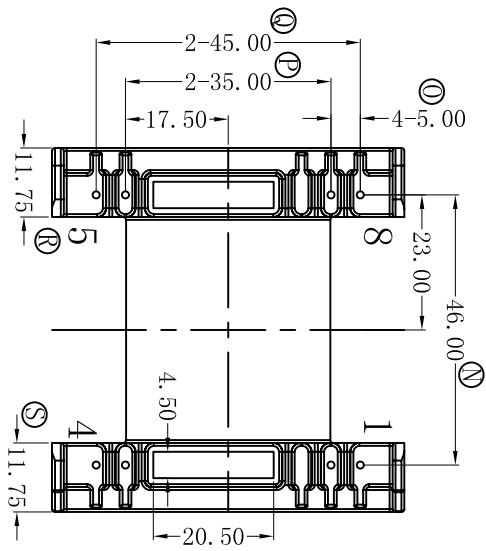
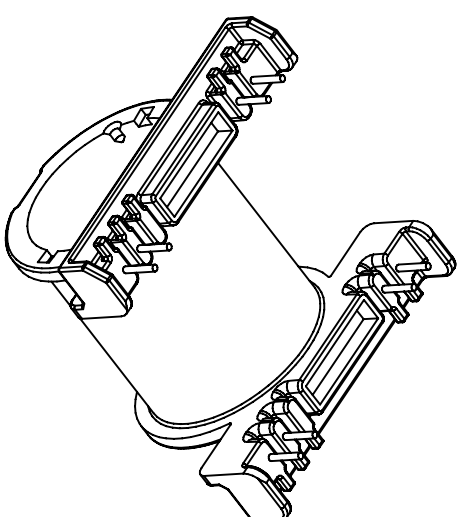
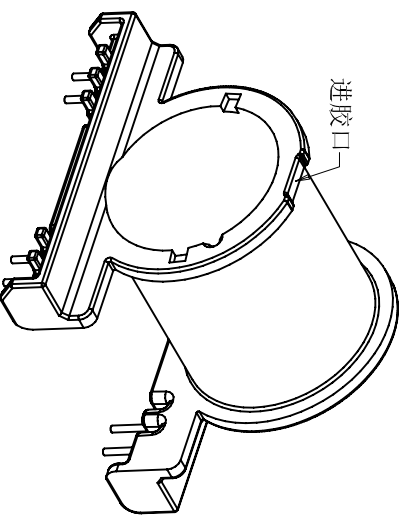
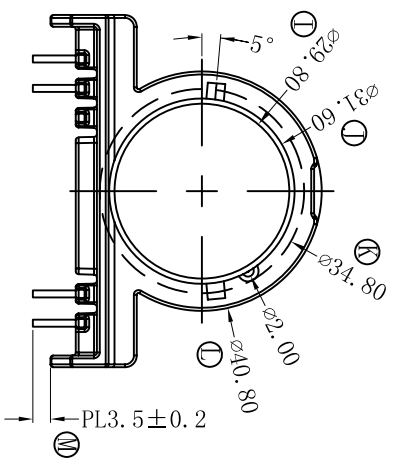
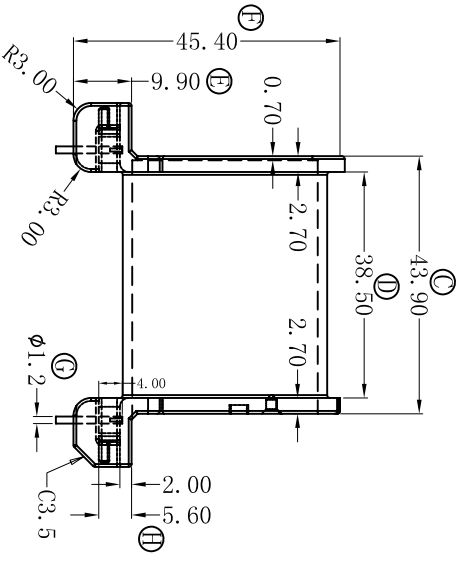
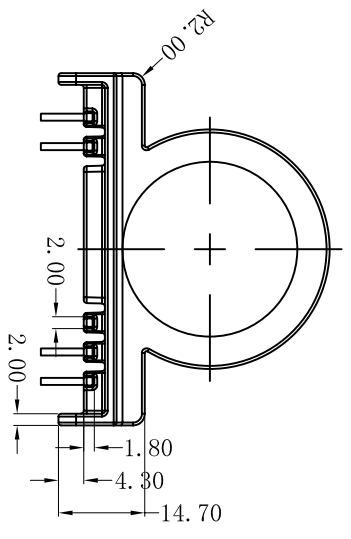
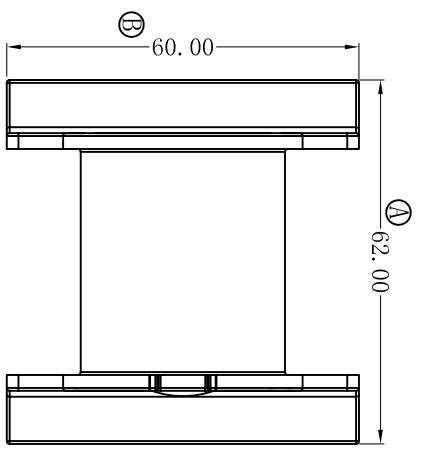


版本	A/0	REV.	REVISIONS REC.	DATE



深圳市博思康电子有限公司		型号	产品编号
SHENZHEN BOSCON ELECTRONICS CO., LTD		MODEL NAME	DRAWING NO
ADDRESS: 深圳市龙华区观澜街道牛湖社区君新路164号		E1TD-59 母套 (4+4P)	B-5901
TELEPHONE: 0755-29673660 29673519		MATERIAL	PIN
广东博思远科技有限公司		T-375HF	MATERIAL
Guangdong Bosyuan Technology Co., Ltd		SCALE	CP WIRE
ADDRESS: 河源市高新区富民工业园A区联体厂房A栋海栋		DRWING	0\leqL\leq4 ±0.10
TELEPHONE: 0762-2820657 2820658 2820659 2820660		DISIGNED	4\leqL\leq16 ±0.20
		APPROVED	16\leqL\leq63 ±0.30
			Pin# ±0.05