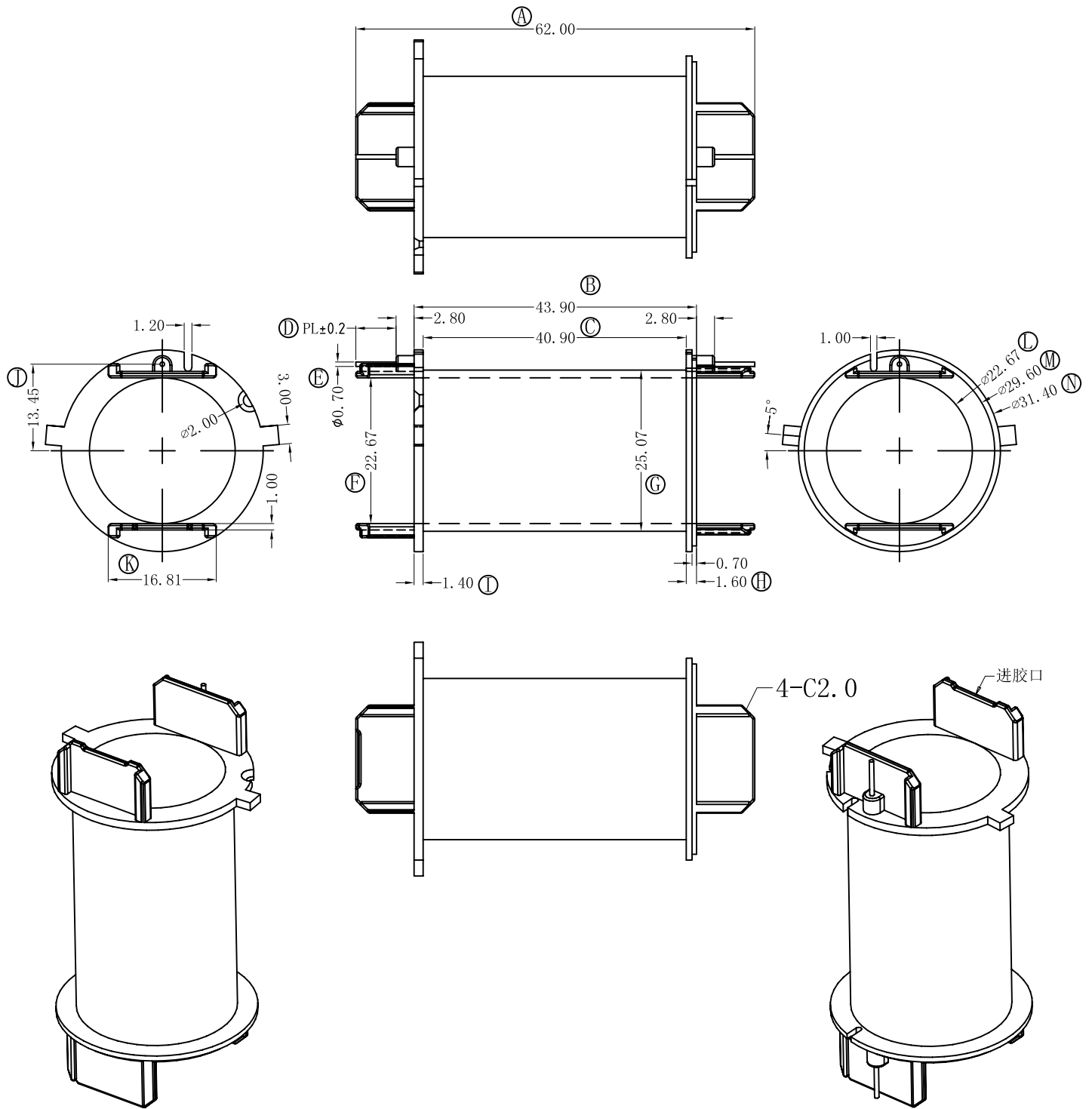


版本	A/0	REV	REVISIONS REC	DATE



深圳市搏思康电子有限公司 SHENZHEN BOSCOM ELECTRONICS CO., LTD		型 号 MODEL NAME		产品编号 DRAWING NO	
ADDRESS: 深圳市龙华区观澜街道牛湖社区君新路164号 TELEPHONE: 0755-29673660 29673519		ETD-59 子套(1+1P)		B-5901-1	
广东搏思远科技有限公司 Guangdong Bosyuan Technology Co., Ltd		MATERIAL	PM-9820	PIN MATERIAL	CP WIRE
ADDRESS: 河源市高新区富民工业园A区联体厂房A栋南栋 TELEPHONE: 0762-2820657 2820658 2820659 2820660		SCALE	FIT	TOLERANCE	
		DRWING	08/11/2021	0 < L ≤ 4 ± 0.10 4 < L ≤ 16 ± 0.20 16 < L ≤ 63 ± 0.30 Pin径 ± 0.05	
		DESIGNED	庄永委		
		APPROVED			