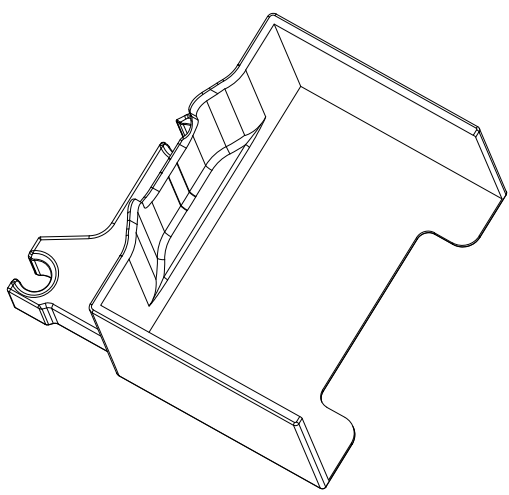
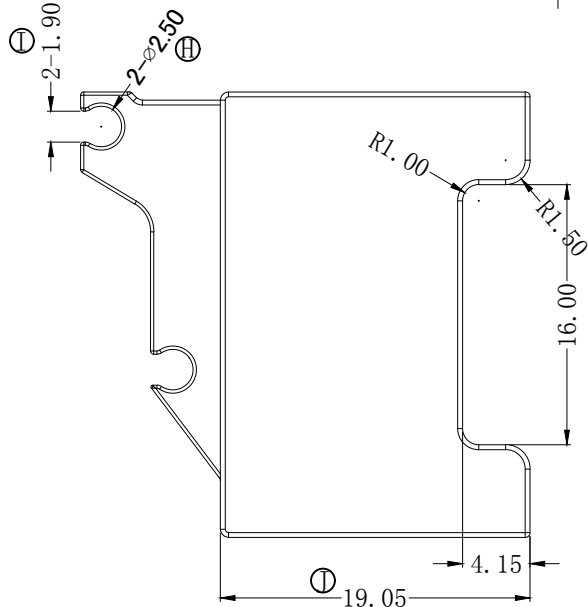
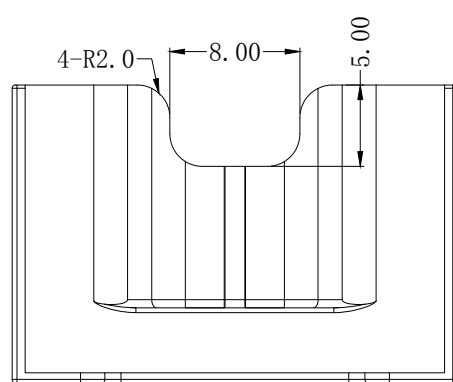
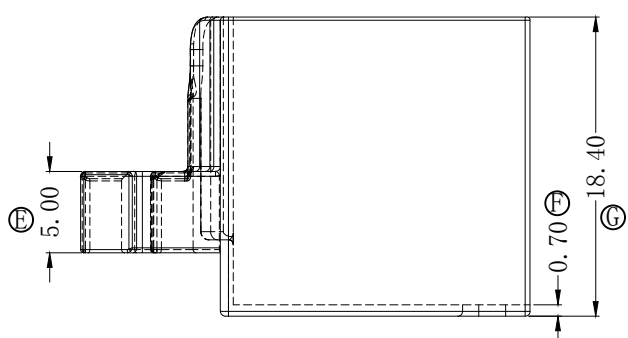
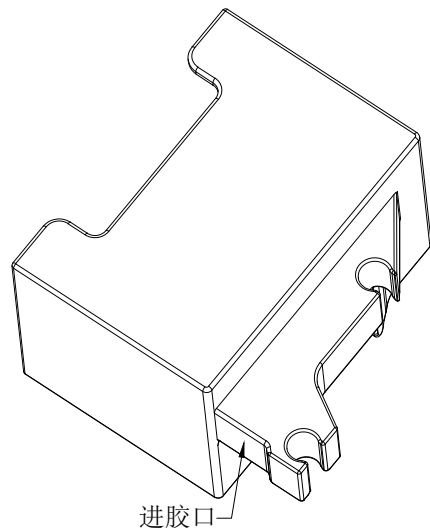
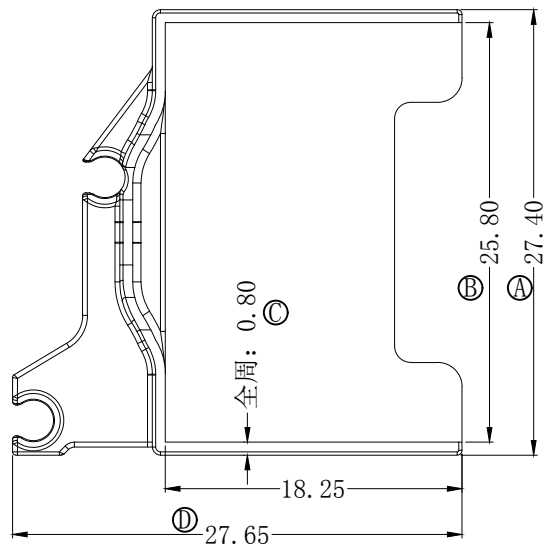



版本	A/0	REV	REVISIONS REC	DATE



 深圳市搏思康电子有限公司 SHENZHEN BOSCOM ELECTRONICS CO., LTD	型号 MODEL NAME		产品编号 DRAWING NO	
	ATQ-22 外壳		B-2249-1	
ADDRESS: 深圳市龙华区观澜街道牛湖社区君新路164号 TELEPHONE: 0755-29673660 29673519	MATERIAL PM-9823	PIN MATERIAL	CP WIRE	
广东搏思远科技有限公司 Guangdong Bosyuan Technology Co., Ltd	SCALE FIT	TOLERANCE		
ADDRESS: 河源市高新区富民工业园A区联体厂房A栋南栋 TELEPHONE: 0762-2820657 2820658 2820659 2820660	DRWING 21/02/2024	0 < L ≤ 4 ±0.10 4 < L ≤ 16 ±0.20 16 < L ≤ 64 ±0.30		
	DESIGNED 庄永委			
	APPROVED			